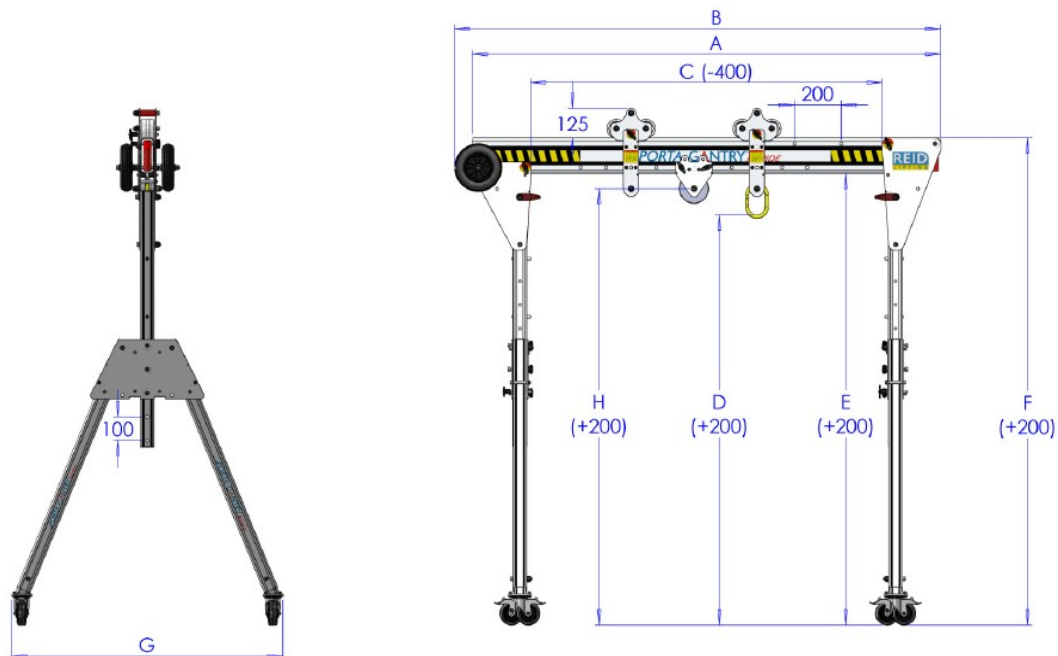


Größenangaben Porta Gantry Rapide



Tragkraft	Größenbezeichnung	D max. (mm)	D min. (mm)	A (mm)	C (mm)	G (mm)	Gewicht kg
250 kg / or 1 person	S40	1938	1738	4000	3500	1158	40
	M40	2042	1642	4000	3500	1215	40
	T20	2816	1916	2000	1500	1536	38
	T23	2816	1916	2300	1800	1536	39
	T40	2816	1916	4000	3500	1536	44
400 kg / or 2 person	S23	1938	1738	2300	1800	1158	34
	M20	2042	1642	2000	1500	1215	34
	M23	2042	1642	2300	1800	1215	34
500 kg / or 3 person	S20	1938	1738	2000	1500	1158	33



Einfach mehr heben



Alle PORTA-GANTRY- und PORTA-GANTRY-RAPIDE Systeme sind vollständig EN795 Class B zertifiziert.



Atex-Zertifizierung jetzt als Standard beim PORTA-GANTRY und PORTA-GANTRY-RAPIDE.

(technische Änderungen, Irrtümer und Druckfehler vorbehalten)