

REID
LIFTING



Bruno-Glettenberg.de



TDAVIT[®]
Für seilunterstützten Zugang

www.bruno-glettenberg.de

Unser **TDAVIT** für den seilunterstützten Zugang wurde speziell mit Funktionen angepasst, die für die bewährten Verfahren von Technikern für seilunterstützten Zugang erforderlich sind und sicheres, effizientes Arbeiten an Gebäuden und Strukturen ermöglichen.

Wichtige Merkmale

- Nach BS8610:2017 und EN795:2012 zertifiziert [Tests von Dritten bezeugt]
- Kann das Heben von Personen mit bis 150 kg unterstützen
- Zweiteilige, leichte Ausführung für einfachen Transport und Montage
- Kann von zwei Personen ohne Werkzeug bedient und montiert werden
- Kann 360° gedreht werden, um eine sichere Innenmontage und die Befestigung der Benutzer zu vereinfachen
- Halteseil zum Befestigen des **TDAVIT** am Sockel für zusätzliche Sicherheit
- EN795:2012 Erhöhter Anschlagpunkt für zusätzliche Sicherheit bei Übergangs- und Rettungsaufgaben
- Ausführung in seewasserbeständigem Aluminium mit eloxierter und pulverbeschichteter Oberfläche für Korrosionsbeständigkeit
- Eine Vielzahl von Konfigurationen zur Auswahl für verschiedene Bedienerstufen und Rettungsszenarien
- Ausgelegt mit einem universellen Königszapfen, zur Verwendung mit REID-Sockeln und **PORTABASE*** geeignet
- Technisch durchdachte Designs und maßgeschneiderte Abschnitte reduzieren das Gewicht und bieten leichte Tragbarkeit

*Es gelten Einschränkungen

Konfigurationen

Unser **TDAVIT**-Sortiment für Anwendungen mit seilunterstütztem Zugang ist zur Verwendung mit den folgenden Sockeln und Unterbauten geeignet. Weitere Informationen, u. a. Installationsanleitungen, sind im Sockel-Datenblatt nachzulesen;

- Stahl Oberflächenmontage-Sockel
- Stahl Seitenmontage-Sockel
- PORTABASE** Gegengewicht



Der **TDAVIT** ist in verschiedenen Konfigurationen erhältlich und kann an spezifische Anforderungen angepasst werden [wenden Sie sich für weitere Hilfestellung an REID].



150 KG WLL
PERSONEN



2 PERSON
MONTAGE



VERPACKT
& INGETÜTET



EN795
-ZERTIFIZIERT



BS8610
-ZERTIFIZIERT

Merkmale und Leistung

	TDRAC50001	TDRAC50002	TDRAC0003	
Akkreditierungen, Zertifizierungen und Standards				
BS8610:2017 Typ A1 – Zurückhalten	✓	✓	✓	✓
BS8610:2017 Typ A2 – Absturzsicherung	✓	✓	✓	✓
BS8610:2017 Typ A3 – Seilunterstützter Zugang & Arbeitspositionierung	✓	✓	✓	✓
BS8610:2017 Typ A4 – Rettung begleiteter Abstieg	x	✓	x	x
BS8610:2017 Typ A5 – Rettung ferngesteuert	✓	✓	✓	✓
BS8610:2017 Typ A7 – Evakuierung	✓	✓	✓	✓
EN795:2012	✓	✓	✓	✓
IRATA	✓	✓	✓	✓
Tragfähigkeit				
Maximale Nennmasse [RMmax] [kg]	150	150	115	150
Maximale Systembewertung [SRmax] [kg]	150	150	230	150
Seilunterstützter Zugang [Personen]	1	1	2	1
Abmessungen**				
Säulenhöhe [mm]	2100	2100	2100	2100
Maximale Reichweite [mm]	1600	1000	1200	1200
Optionen für Sockel und Unterbauten				
Stahl Oberflächenmontage	✓	✓	✓	✓
Stahl Seitenmontage	✓	✓	✓	✓
Porta Base Gegengewicht	x	x	✓	✓
Oberflächen				
Eloxiert	✓	✓	✓	✓

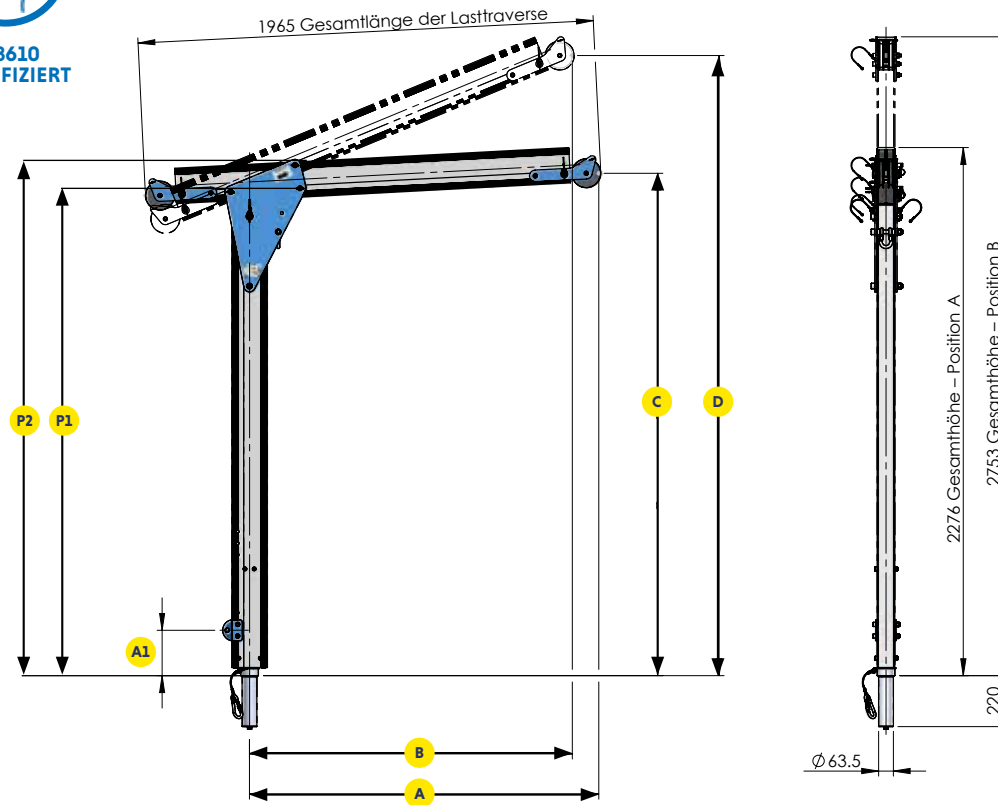
*Wenn TDRAC50002 für Typ A4 verwendet wird, ist das System für 2 Personen mit 115 kg pro Benutzer ausgelegt, wenden Sie sich für weitere Einzelheiten an REID.

** Für die maximale Systemhöhe ist die Höhe des Sockels über dem Boden zu berücksichtigen.

Die Abmessungen in der Tabelle sind Richtwerte. Genauere Einzelheiten sind der Maßtabelle zu entnehmen. Alle mit „✓“ gekennzeichneten Posten werden serienmäßig geliefert. Alle mit „x“ gekennzeichneten Posten sind nicht verfügbar.



BS8610
-ZERTIFIZIERT



- A** Radius | Position A
- B** Radius | Position B
- C** Hubhöhe | Position A
- D** Hubhöhe | Position B
- P1** Höhe der Stiftposition 1
- P2** Höhe der Stiftposition 2
- A1** Höhe des Anschlagpunkts an der Säule

> Geeignete Sockel & Unterbauten



Oberflächen-
montage

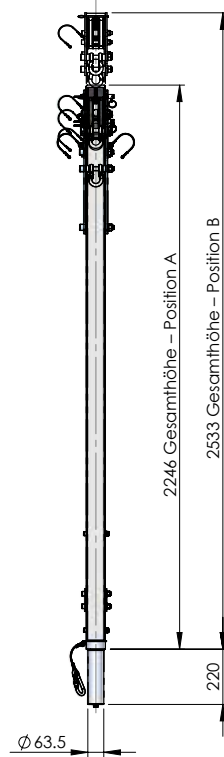
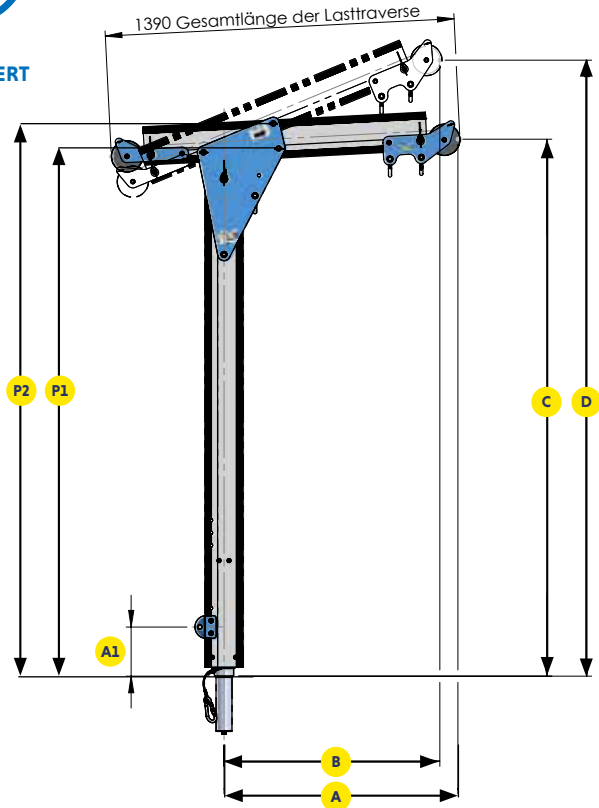


Seitenmontage

Artikelnummer	TDRAC50001	
Position	A	B
Radius [mm]	1600	1485
Hubhöhe (HoL) [mm]	1955	2460
Tragfähigkeit [Personen]	1	
Höhe der Stiftposition 1 [P1] [mm]	2100	
Höhe der Stiftposition 2 [P2] [mm]	2200	
Höhe des Anschlagpunkts an der Säule [A1] [mm]	195	
Säulenhöhe [mm]	2100	
Gewicht der Säule [kg]	28	
Lasttraversenlänge [mm]	1965	
Gewicht Lasttraverse [kg]	16	
Gesamtlänge der Säule für den Transport [mm]	2496	
Gesamtlänge der Lasttraverse für den Transport [mm]	1965	



BS8610
-ZERTIFIZIERT



➤ Geeignete Sockel & Unterbauten

- A** Radius | Position A
- B** Radius | Position B
- C** Hubhöhe | Position A
- D** Hubhöhe | Position B
- P1** Höhe der Stiftposition 1
- P2** Höhe der Stiftposition 2
- A1** Höhe des Anschlagpunkts an der Säule



Oberflächen-
montage

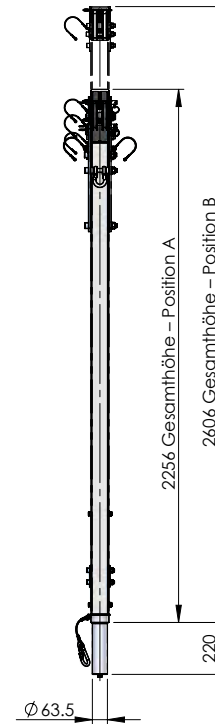
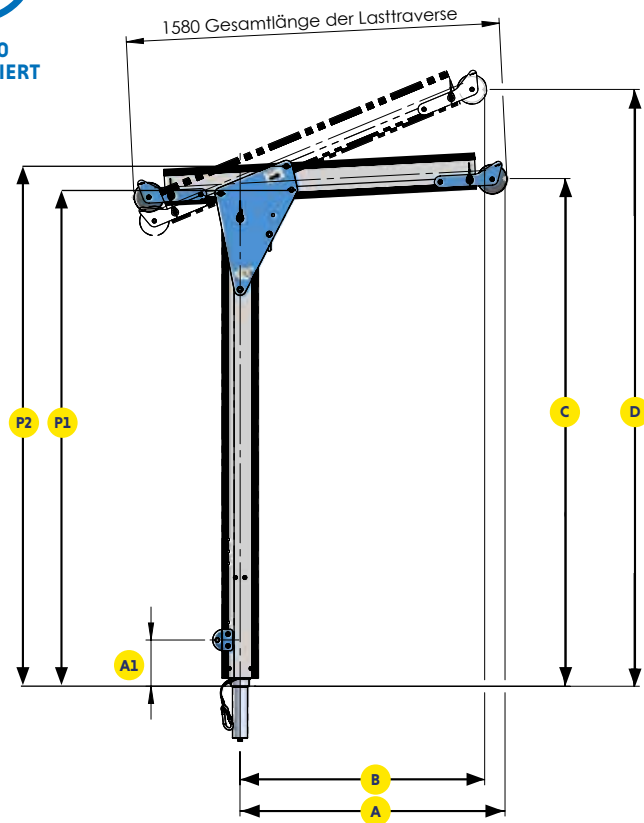


Seitenmontage

Artikelnummer	TDRAC50002	
Position	A	B
Radius [mm]*	1000	925
Hubhöhe (HoL) [mm]	1925	2240
Tragfähigkeit [Personen]	2	
Höhe der Stiftposition 1 [P1] [mm]	2100	
Höhe der Stiftposition 2 [P2] [mm]	2200	
Höhe des Anschlagpunkts an der Säule [A1] [mm]	195	
Säulenhöhe [mm]	2100	
Gewicht der Säule [kg]	28	
Lasttraversenlänge [mm]	1390	
Gewicht Lasttraverse [kg]	12	
Gesamtlänge der Säule für den Transport [mm]	2496	
Gesamtlänge der Lasttraverse für den Transport [mm]	1390	



BS8610
-ZERTIFIZIERT



Artikelnummer

TDRAC50003

Position	A	B
Radius [mm]*	1200	1100
Hubhöhe (HoL) [mm]	1935	2315
Tragfähigkeit [Personen]	1	
Höhe der Stiftposition 1 [P1] [mm]	2100	
Höhe der Stiftposition 2 [P2] [mm]	2200	
Höhe des Anschlagpunkts an der Säule [A1] [mm]	195	
Säulenhöhe [mm]	2100	
Gewicht der Säule [kg]	28	
Lasttraversenlänge [mm]	1580	
Gewicht Lasttraverse [kg]	13	
Gesamtlänge der Säule für den Transport [mm]	2496	
Gesamtlänge der Lasttraverse für den Transport [mm]	1580	

- A** Radius | Position A
- B** Radius | Position B
- C** Hubhöhe | Position A
- D** Hubhöhe | Position B
- P1** Höhe der Stiftposition 1
- P2** Höhe der Stiftposition 2
- A1** Höhe des Anschlagpunkts an der Säule

➤ Geeignete Sockel & Unterbauten



Oberflächenmontage



Seitenmontage



Gegengewicht*

*Bei Verwendung mit Gegengewicht ist BS8610 nicht die gültige Norm. Erfüllt die Anforderungen von EN795:2012 und IRATA ICOP

➤ TDRAC50001



➤ TDRAC50002



➤ TDRAC50003



Alle hierin enthaltenen Informationen sind urheberrechtlich geschützt und Eigentum von REID Lifting Ltd. Alle Unternehmens- und Produktnamen sind geschützte Warenzeichen oder Handelsnamen und alle REID Produkte sind durch Patente, beantragte Patente und/oder Konstruktionsrechte gewerblich und urheberrechtlich geschützt.



Gedruckt mit umweltfreundlichen Verfahren und Materialien.

Bruno Glettenberg GmbH
Standort Mülheim/Ruhr
Wiehagen 26
45472 Mülheim/Ruhr

- +49 (0)208 302 16 710
- +49 (0)208 302 16 714 (Fax)
- info@bruno-glettenberg.de
- www.bruno-glettenberg.de