

REID
LIFTING



> TDAVIT® MIT SCHÄKEL

www.bruno-glettenberg.de

Unser **TDAVIT** ist leicht, tragbar und kann maßgefertigt werden, um die individuellen Bedürfnisse unserer Kunden zu erfüllen. Dieses wahrhaft bahnbrechende System bietet eine Tragfähigkeit von bis zu 600kg und eine 360° drehung.

Wichtige Merkmale

- › EN795:2012-zertifiziert
- › ATEX-zertifiziert
- › Kann Güter- und Personenhebearbeiten unterstützen;
 - › Güter-WLL bis 600kg
 - › Personen-WLL bis 300kg
- › Kann von einer Person ohne Werkzeug bedient und montiert werden
- › Unter Vollast um 360° drehbar
- › Ausgelegt mit einem universellen Königszapfen, der für alle REID-Sockel geeignet ist
- › Saubere, eloxierte Oberfläche für erhöhte Korrosionsbeständigkeit
- › Eine Vielzahl von Zubehör für eine Vielzahl von Anwendungen
- › Technisch durchdachte Designs und maßgeschneiderte Abschnitte reduzieren das Gewicht und bieten leichte Tragbarkeit

Konfigurationen

Der **TDAVIT** ist in verschiedenen Konfigurationen erhältlich und kann an spezifische Anforderungen angepasst werden (WLL-abhängig).

**Für weitere Informationen kontaktieren Sie REID.



600 KG WLL



1 PERSON MONTAGE



INDIVIDUELL UND VERPACKT



EN795-ZERTIFIZIERT



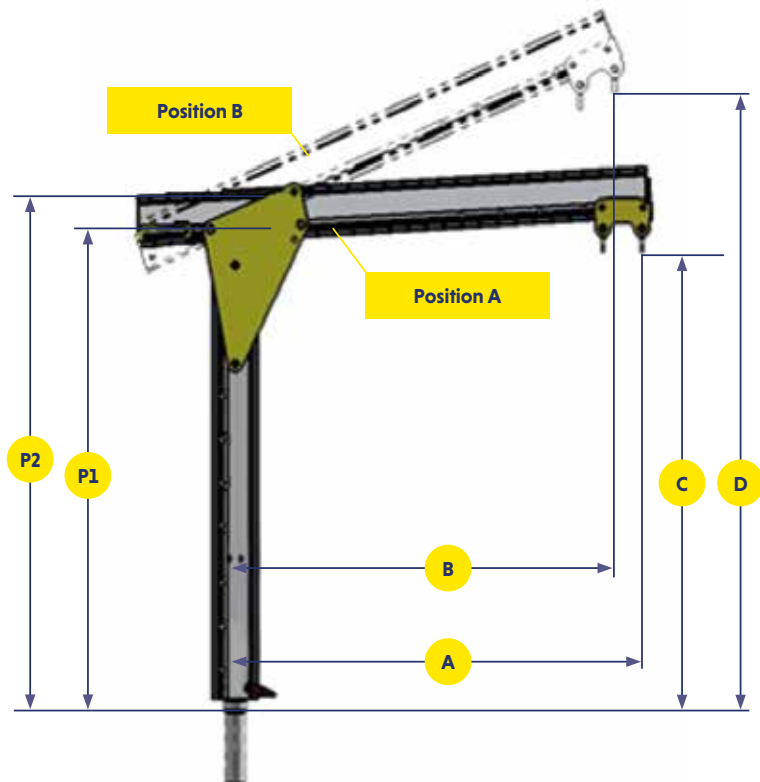
ATEX-ZERTIFIZIERT

Merkmale und Leistung

	Trägeroption				
	0	1	2	3	4
Akkreditierungen, Zertifizierungen und Standards					
EN795:2012	✓	✓	✓	✓	×
WIE/NZS 5532:2013	✓	✓	✓	✓	×
ATEX-zertifiziert [Zone 2]	✓	✓	✓	✓	✓
ATEX-zertifiziert [Zone 1]	Optional	Optional	Optional	Optional	Optional
IRATA	✓	✓	✓	✓	×
Tragfähigkeit					
Max. Gewicht Heben von Gütern (kg)	600	500	500	375	300
Max. Personenseilfahrt (kg)	300	250	250	150	×
Absturzsicherung (Personen)	1	1	1	1	×
Abmessungen					
Maximale Reichweite (mm)	650	850	1050	1450	1850
Maximale Hubhöhe (mm)	2115	2290	2365	2510	2665
Sockeldurchmesser					
65 mm	✓	✓	✓	✓	✓
Sockeloptionen					
Oberflächenmontage	✓	✓	✓	✓	✓
Unterputzmontage	✓	✓	✓	✓	✓
Seitenmontage	✓	✓	✓	✓	✓
Brückenmontage	✓	✓	✓	✓	✓
Podest	✓	✓	✓	✓	✓
Verlängerungspfeifen	✓	✓	✓	✓	✓
Standardfunktionen					
Schäkel Anschlagpunkte	✓	✓	✓	✓	✓
Bauteilgewicht < 25 kg	✓	✓	✓	✓	✓
Optionale Extras					
Geeignet für Winde	✓	✓	✓	✓	✓
Drehgriff	✓	✓	✓	✓	
Oberflächen					
Eloxiert	✓	✓	✓	✓	✓
316SS-Befestigungen	Optional	Optional	Optional	Optional	Optional
Marinespezifikation	Optional	Optional	Optional	Optional	Optional

TDAVIT® MIT SCHÄKEL

- A** Radius | Position A
- B** Radius | Position B
- C** Hubhöhe | Position A
- D** Hubhöhe | Position B
- P1** Höhe der Stiftposition 1
- P2** Höhe der Stiftposition 2



Produktcode	Beschreibung
TDSA1A0TD2	T-Davit Typ S Säulenoption 1 Trägeroption 0 WLL 600 kg
TDSA1A1TD2	T-Davit Typ S Säulenoption 1 Trägeroption 1 WLL 500 kg
TDSA1A2TD2	T-Davit Typ S Säulenoption 1 Trägeroption 2 WLL 500 kg
TDSA1A3TD2	T-Davit Typ S Säulenoption 1 Trägeroption 3 WLL 375 kg
TDSA1A4TD2	T-Davit Typ S Säulenoption 1 Trägeroption 4 WLL 300 kg
TDSA2A0TD2	T-Davit Typ S Säulenoption 2 Trägeroption 0 WLL 600 kg
TDSA2A1TD2	T-Davit Typ S Säulenoption 2 Trägeroption 1 WLL 500 kg
TDSA2A2TD2	T-Davit Typ S Säulenoption 2 Trägeroption 2 WLL 500 kg
TDSA2A3TD2	T-Davit Typ S Säulenoption 2 Trägeroption 3 WLL 375 kg
TDSA2A4TD2	T-Davit Typ S Säulenoption 2 Trägeroption 4 WLL 300 kg
TDSA3A0TD2	T-Davit Typ S Säulenoption 3 Trägeroption 0 WLL 600 kg
TDSA3A1TD2	T-Davit Typ S Säulenoption 3 Trägeroption 1 WLL 500 kg
TDSA3A2TD2	T-Davit Typ S Säulenoption 3 Trägeroption 2 WLL 500 kg
TDSA3A3TD2	T-Davit Typ S Säulenoption 3 Trägeroption 3 WLL 375 kg
TDSA3A4TD2	T-Davit Typ S Säulenoption 3 Trägeroption 4 WLL 300 kg
TDSA4A0TD2	T-Davit Typ S Säulenoption 4 Trägeroption 0 WLL 600 kg
TDSA4A1TD2	T-Davit Typ S Säulenoption 4 Trägeroption 1 WLL 500 kg
TDSA4A2TD2	T-Davit Typ S Säulenoption 4 Trägeroption 2 WLL 500 kg
TDSA4A3TD2	T-Davit Typ S Säulenoption 4 Trägeroption 3 WLL 375 kg
TDSA4A4TD2	T-Davit Typ S Säulenoption 4 Trägeroption 4 WLL 300 kg
TDSA5A0TD2	T-Davit Typ S Säulenoption 5 Trägeroption 0 WLL 600 kg
TDSA5A1TD2	T-Davit Typ S Säulenoption 5 Trägeroption 1 WLL 500 kg
TDSA5A2TD2	T-Davit Typ S Säulenoption 5 Trägeroption 2 WLL 500 kg
TDSA5A3TD2	T-Davit Typ S Säulenoption 5 Trägeroption 3 WLL 375 kg
TDSA5A4TD2	T-Davit Typ S Säulenoption 5 Trägeroption 4 WLL 300 kg

➤ So spezifizieren Sie einen TDAVIT

Wählen Sie eine Trägeroption aus der Tabelle mit dem gewünschten Radius. Jeder TDAVIT verfügt über zwei Radiusoptionen A oder B, die durch die Trägerposition bestimmt wird.

Beachten Sie, dass der Träger mit größerem Radius die Arbeitslastgrenze des TDAVIT verringert.

Wählen Sie Ihre Säulenoption aus der Maßtabelle mit der gewünschten Hubhöhe aus. Säulen Option 1 ist die kürzeste Standardsäule und Option 5 ist unsere höchste.

Wenn Sie eine größere Hubhöhe benötigen, können Sie - vorbehaltlich Einschränkungen - einen Sockel oder eine Verlängerung hinzufügen.

Informationen zu unseren Standard-TDAVIT-Produktcodes finden sie in der Produktcodeliste auf. Für kundenspezifische Anfragen wenden Sie sich an Ihren REID-Vertreter.

Für die Angebotserstellung sowie zusätzliche Informationen zu Hülsen, Winden und Kettenzügen, wenden Sie sich an Ihren Händler vor Ort oder an Ihren REID-Vertreter.

TDS/DS/DE/V6/09/2021

Trägeroption	0		1		2		3		4				
DIMENSION	A	B	A	B	A	B	A	B	A	B			
RADIUS [mm]*	650	590	850	775	1050	960	1450	1335	1850	1705			
WLL [kg]	600		500		500		375		300				
GEWICHT [kg]	9		10		11		14		17				
DIMENSION	C	D	C	D	C	D	C	D	C	D	Gewicht [kg]	P1	P2
1	880	1100	890	1175	900	1250	920	1395	940	1550	20	980	1080
2	1060	1280	1070	1355	1080	1430	1100	1575	1120	1730	21	1165	1265
3	1370	1590	1380	1665	1390	1740	1410	1885	1430	2040	23	1475	1575
4	1685	1905	1695	1980	1705	2055	1725	2200	1745	2355	25	1790	1890
5	1995	2215	2005	2290	2015	2365	2035	2510	2055	2665	28	2100	2200

Die Abmessungen werden an der oben genannten Ausführung mit Bügel bis zum Haken gemessen.

*Erreichte Radien bei = 75 % WLL

Alle hierin enthaltenen Informationen sind urheberrechtlich geschützt und Eigentum von REID Lifting Ltd. Alle Unternehmens- und Produktnamen sind geschützte Warenzeichen oder Handelsnamen und alle REID Produkte sind durch Patente, beantragte Patente und/oder Konstruktionsrechte gewerblich und urheberrechtlich geschützt.



Gedruckt mit umweltfreundlichen Verfahren und Materialien.

- +49 (0)208 302 16 710
- info@bruno-glettenberg.de
- www.bruno-glettenberg.de

Bruno Glettenberg GmbH
Standort Mülheim
Wiehagen 26
45472 Mülheim/Ruhr