

REID
LIFTING



Bruno-Glettenberg.de



> TDAVIT® TDT

Integrierte Getriebewagen-Variante

www.bruno-glettenberg.de

Unser **TDAVIT®- TDT** ist leicht, tragbar und wurde entwickelt, um Kundenanforderungen zu erfüllen, bei denen das Heben und Bewegen von Geräten auf engstem Raum eine Herausforderung darstellt.

Es ist ein wirklich einzigartiges Produkt und bietet eine Tragfähigkeit von bis zu 400 kg in Kombination mit einer Laufkatze, die den Träger überqueren kann, zusätzlich zu einer 360-Grad-Drehung unter Last. Es eignet sich sehr gut für Technikräume, Maschinenräume und Kioske oder alle Bereiche, in denen der Platz knapp ist und Flexibilität beim Heben, Verschieben und Bewegen von Lasten erforderlich ist.

Konfigurationen

Der **TDT** ist in mehreren Standardkonfigurationen erhältlich, um die häufigsten Anforderungen der Kunden zu erfüllen. Kundenspezifische Lösungen können auf Anfrage angeboten werden, vorbehaltlich der Anforderungen an die Nenntagfähigkeitsgrenze.

Wichtige Merkmale

- Eine Reihe von 3 Säulen- und 4 Trägergrößen, um kundenspezifischen Anforderungen gerecht zu werden.
- Variable Trägerlänge durch eine einfache manuelle Bedienung erreicht.
- Die Laufkatze kann während des Hebens gesichert werden.
- Unter Last verfahrbare Laufkatze (865 mm bis 1665 mm Fahrweg)
- Rotation unter Last durch patentiertes Integragersystem
- Universal-Kingpin passt auf alle REID Sockel
- Hergestellt aus seefester Legierung und eloxiert/pulverbeschichtet für erhöhte Korrosionsbeständigkeit
- Hochwertige Konstruktions- und Produktionsteile reduzieren das Gewicht und bieten ein hohes Verhältnis von Festigkeit zu Gewicht.
- Zweiteiliges Design, um Probleme bei der manuellen Handhabung während des Transports und der Montage zu reduzieren.
- ATEX Zone 2 (explosionsgefährdete Bereiche) standardmäßig
- ATEX Zone 1 (explosionsgefährdete Bereiche) als optionale Erweiterung
- Kann von einer Person aufgebaut und bedient werden. Kein Werkzeug erforderlich.

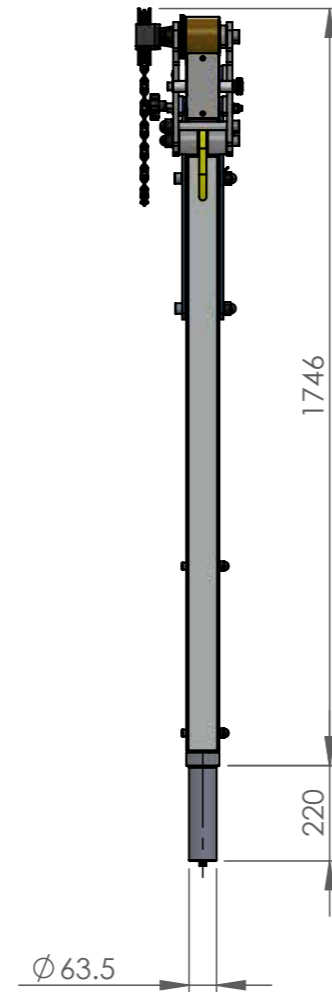
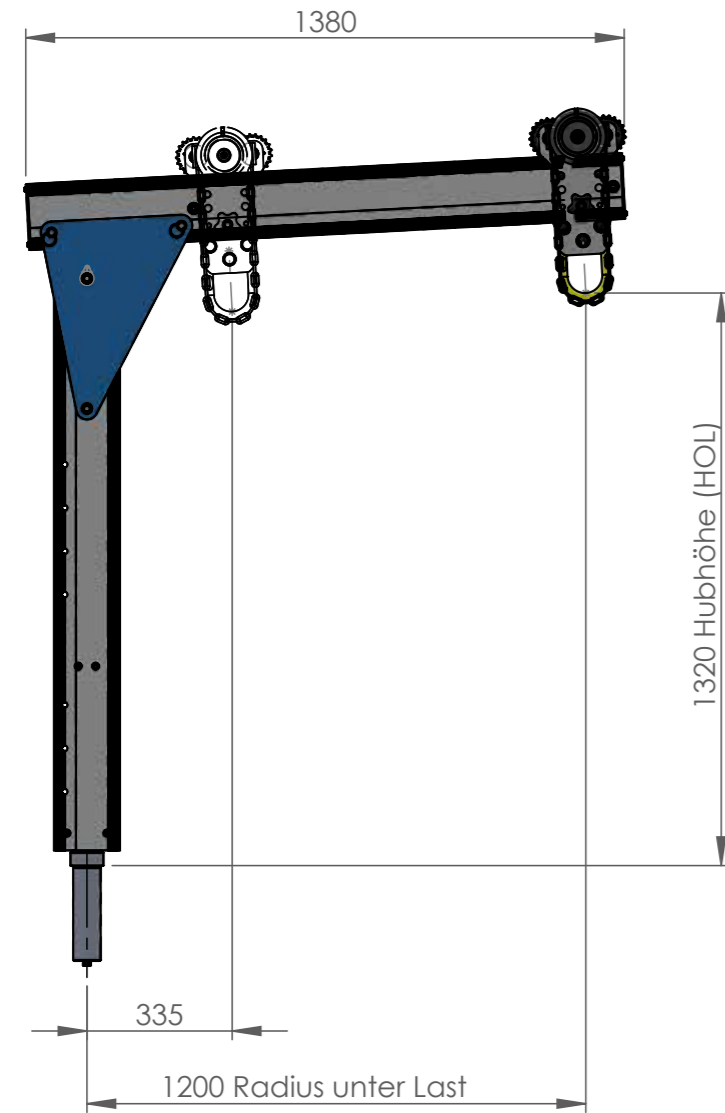


Der **TDT** kann mit vielen handelsüblichen Handkettenzügen kombiniert werden. Geeignete Hebezeuge sind bei REID Lifting erhältlich und können mit dem Produkt kombiniert werden, um eine ganzheitliche Hebelösung zu bieten, oder sie können über unser Netzwerk von Wiederverkäufern in Ihrem Gebiet erworben werden.

Merkmale und Leistung

	1200	1500	1700	2000
Akkreditierungen, Zertifizierungen und Standards				
Richtlinie 2006/42/EG	✓	✓	✓	✓
ATEX-zertifiziert [Zone 1]	Optional	Optional	Optional	Optional
Tragfähigkeit				
Max. Gewicht Heben von Gütern (kg)	400	400	200	200
Abmessungen				
Maximale Reichweite (mm)	1200	1500	1700	2000
Maximale Hubhöhe (mm)	1945	1960	1971	1986
Sockeldurchmesser				
65mm	✓	✓	✓	✓
Sockeloptionen				
Oberflächenmontage	✓	✓	✓	✓
Unterputzmontage	✓	✓	✓	✓
Seitenmontage	✓	✓	✓	✓
Brückenmontage	✓	✓	✓	✓
Podest	✓	✓	✓	✓
Standardfunktionen				
Bauteilgewicht < 25kg	✓	✓	✓	✓
Getriebewagen	✓	✓	✓	✓
Oberflächen				
Eloxiert	✓	✓	✓	✓
316SS-Befestigungen	Optional	Optional	Optional	Optional
Marinespezifikation	Optional	Optional	Optional	Optional





Die angegebenen Abmessungen beziehen sich auf eine einzelne Variante, nicht auf das gesamte Sortiment.

Der **TDT** ist in mehreren Standardkonfigurationen erhältlich, um die häufigsten Anforderungen der Kunden zu erfüllen. Kundenspezifische Lösungen können auf Anfrage angeboten werden, vorbehaltlich der Anforderungen an die Arbeitslastgrenze.

Teilenummern und Kennzahlen

Teilenummern	Beschreibung	≈ Kraftaufwand an der Handkette, um den Wagen unter Last zu bewegen	Nenntragfähigkeit (Kapazität) kg	Gesamthöhe des Davits (von der Oberseite des Sockels) mm	Maximale Hubhöhe mm	Gesamträgerlänge mm	Max. Radius mm	Min. Radius mm	Reichweite der Laufkatze mm
TDTA51200	T-Davit Typ T Säulen 5 Radius 1200mm WLL400kg	10-15 kg	400	2371	1945	1380	1200	335	865
TDTA51500	T-Davit Typ T Säulen 5 Radius 1500mm WLL400kg	10-15 kg	400	2385	1960	1658	1500	335	1165
TDTA51700	T-Davit Typ T Säulen 5 Radius 1700mm WLL200kg	5-10kg	200	2397	1971	1875	1700	335	1365
TDTA52000	T-Davit Typ T Säulen 5 Radius 2000mm WLL200kg	5-10kg	200	2412	1986	2157	2000	335	1665

TDTA41200	T-Davit Typ T Säulen 4 Radius 1200mm WLL400kg	10-15 kg	400	2061	1635	1380	1200	335	865
TDTA41500	T-Davit Typ T Säulen 4 Radius 1500mm WLL400kg	10-15 kg	400	2075	1650	1658	1500	335	1165
TDTA41700	T-Davit Typ T Säulen 4 Radius 1700mm WLL200kg	5-10kg	200	2087	1661	1875	1700	335	1365
TDTA42000	T-Davit TypeT Säulen 4 Radius 2000mm WLL200kg	5-10kg	200	2102	1676	2157	2000	335	1665

TDTA31200	T-Davit Typ T Säulen 3 Radius 1200mm WLL400kg	10-15 kg	400	1746	1320	1380	1200	335	865
TDTA31500	T-Davit Typ T Säulen 3 Radius 1500mm WLL400kg	10-15 kg	400	1760	1335	1658	1500	335	1165
TDTA31700	T-Davit Typ T Säulen 3 Radius 1700mm WLL200kg	5-10kg	200	1772	1346	1875	1700	335	1365
TDTA32000	T-Davit Typ T Säulen 3 Radius 2000mm WLL200kg	5-10kg	200	1787	1361	2157	2000	335	1665

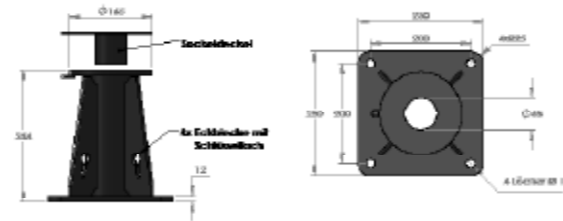
Bitte beachten Sie, dass der TDT standardmäßig mit einer 2,5 m langen Handkette geliefert wird. Sollten Sie eine zusätzliche Kettenlänge benötigen, muss dies separat unter Verwendung des Teilecode angegeben werden: RACB000001Y.

➤ Oberflächenmontage

Produktnummer	Beschreibung	Material	Gewicht [kg]
STMG0500V2	Socket Oberflächenmontage 65 GMS	Verzinkter Stahl	13
STMS0500V2	Socket Oberflächenmontage 65 316SS	Edelstahl	17
STMA0500	Socket Oberflächenmontage 65 Aluminium natur eloxiert	Aluminium	9

➤ Wichtige Merkmale

- Gesichert mit 4nr. M16-Anker (nicht im Lieferumfang enthalten)
- Für Einharzung in Beton oder zur Durchsteckmontage in anderen Substraten geeignet

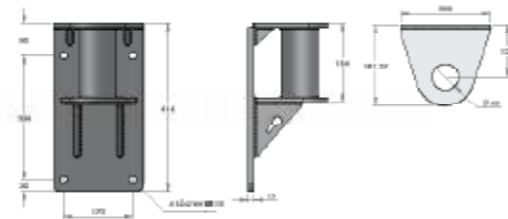


➤ Seitenmontage

Produktnummer	Beschreibung	Material	Gewicht [kg]
SSMG0500V2	Socket Seitenmontage 65 GMS	Verzinkter Stahl	13
SSMS0500V2	Socket Seitenmontage 65 316SS	Edelstahl	17
SSMA0500	Socket Seitenmontage 65 Aluminium natur eloxiert	Aluminium	6

➤ Wichtige Merkmale

- Gesichert mit 4nr. M16-Anker (nicht im Lieferumfang enthalten)
- Für die Montage an der Seite von Beton- oder stahlkonstruktionen geeignet
- Eine Stützplatte für dünnwandigen Beton ist lieferbar

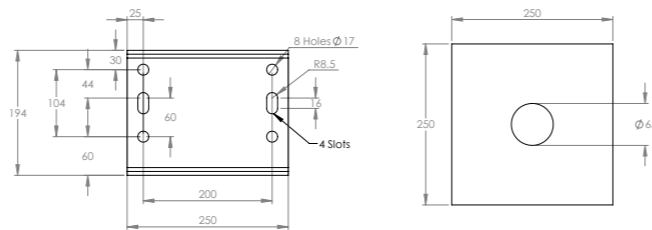


➤ Brückenmontage

Produktnummer	Beschreibung	Material	Gewicht [kg]
SBMG0500	Brückenmontage 65 GMS	Verzinkter Stahl	19
SBMS0500	Brückenmontage 65 316SS	Edelstahl	19
SBMA0500	Brückenmontage 65 Aluminium eloxiert	Aluminium	7

➤ Wichtige Merkmale

- Gesichert mit 4nr. M16-Anker (nicht im Lieferumfang enthalten)
- Geeignet zum Verschrauben in Stahlkonstruktionen
- Vorgesehen für offene Maschengitter oder bündig mit Stahlkonstruktionen

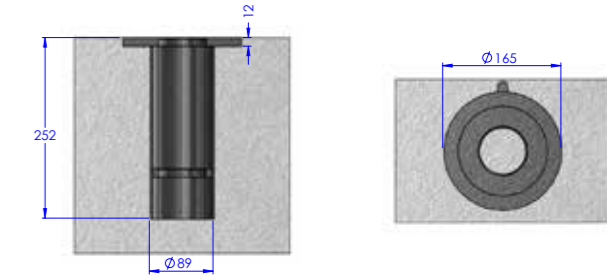


➤ Unterputzmontage

Produktnummer	Beschreibung	Material	Gewicht [kg]
SFMG0500	Unterputzmontage 65 GMS	Verzinkter Stahl	5
SFMS0500	Unterputzmontage 65 316SS	Edelstahl	4
SFRG0500	Unterputzmontage Harzbindung 65 GMS	Verzinkter Stahl	5
SFRS0500	Unterputzmontage Harzbindung 65 316SS	Edelstahl	4

➤ Wichtige Merkmale

- Geeignet für die Harzbefestigung in Beton
- Komplett mit Abdeckung und Bewehrungsstäben, zum Einbetonieren

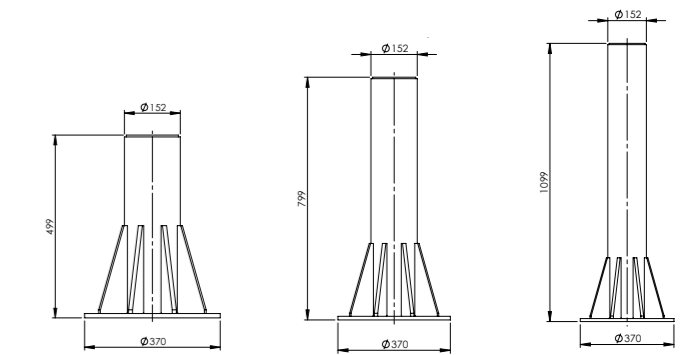


➤ Podeste

Produktnummer	Beschreibung	Material	Gewicht [kg]
SP0500-0500	Socket Podeste 65 500mm	Aluminium	17
SP0500-0800	Socket Podeste 65 800mm	Aluminium	19
SP0500-1100	Socket Podeste 65 1100mm	Aluminium	19

➤ Wichtige Merkmale

- Geeignet für die Verwendung mit 65-mm- King pins
- Gesichert mit 4nr. M16- oder M20-Anker [nicht im Lieferumfang enthalten]





Einfach mehr heben Bruno-Glettenberg.de

➤ Bitte kontaktieren Sie uns

Bruno Glettenberg GmbH
Standort Mülheim/Ruhr
Wiehagen 26
45472 Mülheim/Ruhr

- +49 (0)208 302 16 710
- info@bruno-glettenberg.de
- www.bruno-glettenberg.de

Alle hierin enthaltenen Informationen sind urheberrechtlich geschützt und Eigentum von REID Lifting Ltd. Alle Unternehmens- und Produktnamen sind geschützte Warenzeichen oder Handelsnamen und alle REID Lifting Ltd. Produkte sind durch Patente, beantragte Patente und/oder Konstruktionsrechte gewerblich und urheberrechtlich geschützt.

 Gedruckt mit umweltfreundlichen Verfahren und Materialien.