

**REID**  
LIFTING



Bruno-Glettenberg.de



# Produkt- broschüre

[www.bruno-glettenberg.de](http://www.bruno-glettenberg.de)





## > Inhalt

### 04 Über REID

- 06 Auf der ganzen Welt
- 06 Mit wem wir zusammenarbeiten
- 08 Spezielles Training
- 09 Qualität und Sicherheit

### 10 Portalkransysteme

- 12 PORTAGANTRY
- 20 PORTAGANTRY Lasttragende Pneumatische Rolle Modell
- 24 PORTAGANTRY <sup>RAPIDE</sup>
- 30 Zubehör für Portalkransysteme

### 32 Davit-Systeme

- 34 TDAVIT
- 40 TDAVIT TDT
- 44 TDAVIT TDVW
- 48 PORTADAVIT
- 52 PORTADAVIT <sup>QUANTUM</sup>
- 56 PORTX™ DAVIT
- 60 Zubehör für Davit-Systeme

### 62 Basen und Sockel

- 64 PORTABASE
- 78 Sockel und Verlängerungen
- 80 Kundenspezifische Lösungen

# Wir machen die Arbeit mit dem **Anheben** und **Absenken** leicht.

Seit 1996 kombiniert REID Lifting innovatives Design mit fachkundiger Technik, um leichte, tragbare Aluminium-Hebesysteme zu entwickeln, die unseren Kunden helfen, ihre Betriebs- und Sicherheitsziele effizient und effektiv zu erreichen.

Von unserem Hauptsitz in Monmouthshire, Großbritannien aus entwickeln wir unsere Systeme durch die fachmännische Verwendung von Leichtmetall als Alternative zu Stahl und schaffen damit einen Präzedenzfall für Innovationen und erfolgreiche Experimente, was uns zu einem der weltweiten Pioniere in der Hebeteknik gemacht hat.

Viele unserer Produkte sind patentiert und haben sich zum Industriestandard für Hublösungen entwickelt, dem viele führende Unternehmen in mehr als 50 Ländern auf der ganzen Welt vertrauen.

Hier bei REID Lifting begrüßen wir die Möglichkeit, mit Kunden zusammenzuarbeiten, um Ihre Hebeanforderungen mit unserer Hauptproduktreihe erfolgreich zu erfüllen.

Sollten Sie eine spezielle Lösung für eine besondere Anwendung benötigen, können wir auch individuelle Lösungen entwickeln, die Ihren Bedürfnissen entsprechen.

## ► Unsere Symbole erklärt

Auf jeder Produktseite helfen Ihnen diese Symbole, mehr über das System, seine Einsatzmöglichkeiten und Einschränkungen zu erfahren.



### Tragfähigkeit

Jedes System wird eine Nenntragfähigkeit haben, die zusammen mit seiner Seriennummer zur Rückverfolgbarkeit klar angegeben ist. Die WLL-Angabe darf unter keinen Umständen überschritten werden.



### Erforderliches Personal für Montage/Betrieb

Ein Indikator für die Anzahl der Personen, die typischerweise benötigt wird, um das System sicher zu montieren und im Normalfall innerhalb der manuellen Handhabungsrichtlinien zu betreiben. Jeder Hebevorgang sollte vor der Ausführung durch die entsprechende Risikobewertung und Methodenangabe unterstützt werden.



### Transportgewicht/-methode

Das typische Gesamtgewicht jedes Systems für den Transport. Die Gewichtsangaben können geringfügig variieren. Das Format erklärt, ob das System „verpackt“ oder „flach verpackt“ ist, um eine einfache und sichere Lagerung, Handhabung und Beförderung zu gewährleisten.



### EN795-zertifiziert zum Heben von Personen

Vollständig zertifizierter temporärer Anschlagpunkt, der die strengen Anforderungen der EN795 für Absturzsicherung und zum Heben von Personen erfüllt (als Teil eines EN363-konformen Systems).



### ATEX-zertifiziert

Bitte kontaktieren Sie REID für weitere Informationen.





## ➤ Auf der ganzen Welt

Wir verfügen über ein sorgfältig ausgewähltes Netzwerk von professionellen und sehr erfahrenen Distributoren und Wiederverkäufern auf der ganzen Welt. Wir haben wichtige Vertriebspartner in den folgenden Ländern:

- USA
- Kanada
- Frankreich
- Deutschland
- Schweiz
- Italien
- Schweden
- Australien

## ➤ Mit wem wir zusammenarbeiten

Wir haben uns einen hervorragenden Ruf für die Entwicklung hochwertiger und widerstandsfähiger Produkte für den Einsatz in den verschiedensten Branchen erworben;

- Wasser und Abwasser
- Öl und Gas
- Luftfahrt
- Konstruktion
- Lebensmittelverarbeitung
- und sogar Museen, in denen unsere Produkte das Vertrauen genießen, um unbezahlbare Kunstwerke zu heben.

Unsere Expertise kennt keine Grenzen und so werden unsere Produkte in 50 Ländern der Welt in vielen Branchen eingesetzt. Den Branchen, in denen wir tätig sind, sind keine Grenzen gesetzt.



## > Spezielles Training

Wir sind nicht nur  
Produktanbieter. Es ist uns  
wichtig, dass unsere Produkte so  
effektiv und sicher wie möglich  
eingesetzt werden. Deshalb  
bieten wir Schulungen für unsere  
gesamte Produktpalette an.

Unsere Schulungen sind auf Ihre Bedürfnisse  
zugeschnitten und so konzipiert, dass  
jeder weiß, wie man unsere Systeme sicher  
montiert und bedient. Wenn Sie mehr über  
unsere Schulungen erfahren möchten,  
kontaktieren Sie uns unter  
[info@bruno-glettenberg.de](mailto:info@bruno-glettenberg.de)







## ➤ Qualität und Sicherheit, garantiert

Alle unsere Produkte werden vor dem Verlassen unseres Werkes streng zum Vorteil unserer Kunden getestet, um eine hervorragende Leistung zu gewährleisten. REID-Produkte sind auf Langlebigkeit ausgelegt.

Wir betreiben ein integriertes Managementsystem, das von einer von UKAS akkreditierten Zertifizierungsstelle zertifiziert ist:

- ISO 9001:2015 – Qualitätsmanagementsystem
- ISO 14001:2015 – Umweltmanagementsystem
- ISO 45001 – Arbeits- und Gesundheitsschutzmanagementsystem



Alle REID-Produkte werden von Ingenieuren mit langjähriger Erfahrung in der Hebezeugindustrie entwickelt, was das integrierte Managementsystem zusätzlich unterstützt.

Alle Produkte werden gründlichen Tests zum Nachweis der Funktions- und Sicherheitskonformität unterzogen, einschließlich der Zusammenarbeit mit benannten Stellen zum Nachweis der Einhaltung nationaler und internationaler Normen wie der EN 795:2012.

REID ist auch stolz darauf, Mitglied der britischen Lifting Equipment Engineers Association zu sein.



# Portalkransysteme

Innovativ, praktisch und einfach zu montieren, ermöglichen beide Portalkransysteme – **PORTAGANTRY** und **PORTAGANTRY<sup>RAPIDE</sup>** – mühelos ein sicheres Heben in einer Vielzahl von Arbeitsumgebungen.

- 12** **PORTAGANTRY**
- 20** **PORTAGANTRY** Lasttragende Pneumatische Rolle Modell
- 24** **PORTAGANTRY<sup>RAPIDE</sup>**





# PORTAGANTRY®



Technisch durchdachte Designs  
und maßgefertigte Profile  
reduzieren das Gewicht und bieten  
leichte Tragbarkeit

WLL (Nenntragfähigkeit)  
von bis zu 5000kg für das  
Heben von Gütern

Zugelassen für bis zu 5 Personen für  
Absturzsicherungsanwendungen

Einfache Montage  
inklusive Höhen- und  
Spannweitenverstellung

Ergonomische  
360°-Lenkrollen,  
serienmäßig

Dieses Produkt ist patentiert

Unser hochwertiges und langlebiges **PORTAGANTRY** ist leicht und extrem stabil. Dieses tragbare System kann manuell mit nur vier Schrauben montiert werden und kann sicher bis zu 5000kg heben, was es ideal für viele Anwendungen macht.

## Wichtige Merkmale

- Nach EN 795:2012 zertifiziert
- ATEX-zertifiziert
- Kann Güter- und Personenhebearbeiten unterstützen;
  - Güter-WLL bis 5000kg
  - Personen-WLL bis 2500kg
- Geeignet für bis zu 5 Personen für Absturzsicherungsanwendungen
- Lasttraverse und A-Rahmen sind austauschbar
- Ergonomische 360°-Lenkrollen, serienmäßig
- Einfache Montage inklusive Höhen- und Spannweitenverstellung
- Eloxiert für erhöhte Korrosionsbeständigkeit
- Technisch durchdachte Designs und maßgeschneiderte Abschnitte reduzieren das Gewicht und bieten leichte Tragbarkeit

## Konfigurationen

Das **PORTAGANTRY** ist in verschiedenen Konfigurationen erhältlich und kann an spezifische Anforderungen angepasst werden (WLL-abhängig).

Das **PORTAGANTRY** kann unter Last bewegt werden. (Vorbehaltlich einer detaillierten Anweisung und Überwachung durch eine kompetente Person).



**500–  
5000 KG  
WLL**



**1–4 PERSO-  
NEN FÜR  
MONTAGE**



**92–294 KG  
FLACHPA-  
CKUNG**



**EN795  
-ZERTIFI-  
ZIERT**



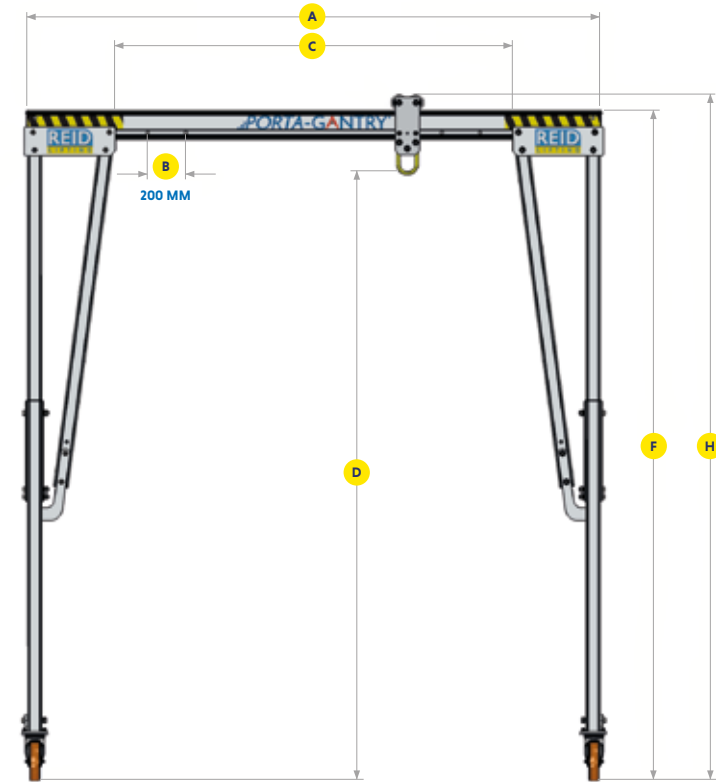
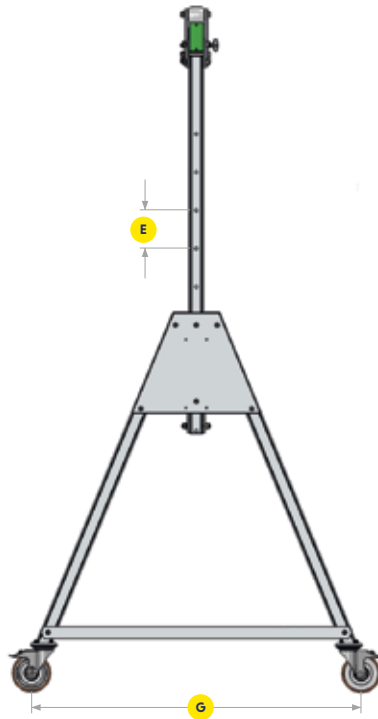
**ATEX  
-ZERTIFI-  
ZIERT**

## Merkmale und Leistung

	500	1000	2000	3000	5000
<b>Akkreditierungen, Zertifizierungen und Standards</b>					
EN795:2012	✓	✓	✓	✓	✓
PD CEN / TS16415:2013	✓	✓	✓	✓	✓
ANSI Z359.18-17	✓	✓	✓	✓	✓
WIE/NZS 5532:2013	✓	✓	✓	✓	✓
ATEX-zertifiziert [Zone 2]	✓	✓	✓	✓	✓
ATEX-zertifiziert [Zone 1]	Optional	Optional	Optional	Optional	×
IRATA	✓	✓	✓	✓	✓
<b>Tragfähigkeit</b>					
Max. Gewicht Heben von Gütern (kg)	500	1000	2000	3000	5000
Max. Personenseilfahrt (kg)	250	500	1000	1500	2500
Absturzsicherung (Personen)	3	3	5	5	5
<b>Abmessungen</b>					
Minimale Hubhöhe (mm)	1605	1605	1605	1660	2181
Maximale Hubhöhe (mm)	5829	5829	5829	5527	5000
Min. verfügbare Spannweite (mm)	2500	2500	2500	2500	2500
Max. verfügbare Spannweite (mm)	9000	9000	8400	8400	5500
<b>Laufkatzen-Optionen</b>					
Standard	✓	✓	✓	✓	✓
Schnellmontage	✓	✓	✓	✓	×
Eng gekoppelt	✓	✓	✓	✓	×
Zahnradantrieb	✓	✓	✓	×	×
Integriertes Hebezeug	✓	✓	✓	×	×
<b>Standardfunktionen</b>					
Höhenverstellung mit Ratsche	✓	✓	✓	✓	✓
Zahnradhöhenverstellung	×	×	×	×	✓
Mechanische Hilfe Montage	×	×	×	×	✓
<b>Optionale Extras</b>					
Gelappte Wangen (Spannweiteneinstellung)	✓	✓	✓	✓	✓
Winden-Upgrade	✓	✓	✓	✓	✓
Höhenverstellbare Füße (Kurbel)	✓	✓	✓	✓	✓
Laufkatzen-Seilzugsteuerungssystem	✓	✓	✓	✓	✓
Girlandenkabelsystem	✓	✓	✓	✓	✓
Teilbarer Träger	✓	✓	×	×	×
<b>Oberflächen</b>					
Eloxiert	✓	✓	✓	✓	✓
316SS-Befestigungen	Optional	Optional	Optional	Optional	Optional
Marinespezifikation	Optional	Optional	Optional	Optional	×

## PORTAGANTRY® 500-5000

- A** Lasttraversenlänge
- B** Lasttraverseneinstellung
- C** Freie Arbeitsspannweite
- D** Höhe bis Hebeöse
- E** Höhenschritt
- F** Höhe bis Oberseite Lasttraverse
- G** Breite
- H** Höhe bis Oberseite Rolle



Standard-Traversenlänge A (mm) (lichte Betriebsspannweite C = A – 920 mm)

	A (mm)	2500	3000	3920	4570	5500	6000	8400	9000
	C Min (mm)	1180	1680	2200	2050	2980	3480	5880	6480
	C Max (mm)	1580	2080	3000	3650	4580	5080	7480	8080
WLL (kg)	500	19	22	29	34	41	44	62	66
	1000	19	22	29	34	41	44	79	84
	2000	19	22	29	34	52	93	130	×
	3000	19	22	37	43	85	93	130	×
	5000	39	47	61	71	85	×	×	×

Gewicht der Lasttraversen (kg)

Abmessungen (mm)

	Rahmengröße	DMax. Höhe bis Hebeöse	E Höhenschritt	DMin. Höhe bis Hebeöse	F Höhe bis Oberseite Lasttraverse	HMax. Höhe bis Oberseite Rolle	HMin. Höhe bis Oberseite Rolle	G Breite	A-Rahmen Gewicht (kg) (ca.)	Trolley Rollengröße	Rollendurchmesser
500	PGAS00500S	2345	5 x 150	1595	2675	2757	2007	1212	32	82	150
	PGAS00500M	2841	5 x 150	2091	3171	3253	2503	1429	42	82	150
	PGAS00500I	3178	5 x 200	2178	3499	3581	2581	1726	50	82	200
	PGAS00500T	4069	6 x 200	2869	4399	4481	3281	2011	56	82	200
	PGAS00500TC4	4517	6 x 200	3317	4847	4930	3730	2234	86	82	200
	PGAS00500TC3	5017	6 x 200	3817	5347	5430	4230	2557	91	82	200
	PGAS00500TC2	5517	8 x 200	3917	5848	5930	4330	2733	97	82	200
PGAS00500TC1	5819	9 x 200	4019	6149	6231	4431	2733	102	82	200	
1000	PGAS01000S	2345	5 x 150	1595	2675	2757	2007	1212	32	82	150
	PGAS01000M	2841	5 x 150	2091	3171	3253	2503	1429	42	82	150
	PGAS01000I	3178	5 x 200	2178	3499	3581	2581	1726	50	82	200
	PGAS01000T	4069	6 x 200	2869	4399	4481	3281	2011	56	82	200
	PGAS01000TC4	4517	6 x 200	3317	4847	4930	3730	2234	86	82	200
	PGAS01000TC3	5017	6 x 200	3817	5347	5430	4230	2557	91	82	200
	PGAS01000TC2	5517	8 x 200	3917	5848	5930	4330	2733	97	82	200
PGAS01000TC1	5819	9 x 200	4019	6149	6231	4431	2733	102	82	200	
2000	PGAS02000S	2345	5 x 150	1595	2675	2757	2007	1212	35	82	150
	PGAS02000M	2841	5 x 150	2091	3171	3253	2503	1429	42	82	150
	PGAS02000I	3178	5 x 200	2178	3499	3581	2581	1726	50	82	200
	PGAS02000T	4069	6 x 200	2869	4399	4481	3281	2011	56	82	200
	PGAS02000TC4	4517	6 x 200	3317	4847	4930	3730	2234	86	82	200
	PGAS02000TC3	5017	6 x 200	3817	5347	5430	4230	2557	91	82	200
	PGAS02000TC2	5517	8 x 200	3917	5848	5930	4330	2733	97	82	200
PGAS02000TC1	5819	9 x 200	4019	6149	6231	4431	2733	102	82	200	
3000	PGAS03000S	2400	5 x 150	1650	2730	2812	2062	1212	56	82	200
	PGAS03000M	2896	5 x 150	2146	3226	3308	2558	1429	61	82	200
	PGAS03000I	3178	5 x 200	2178	3499	3581	2581	1726	73	82	200
	PGAS03000T	4069	6 x 200	2869	4399	4481	3281	2021	85	82	200
	PGAS03000TC4	4517	6 x 200	3317	4847	4930	3730	2234	86	82	200
	PGAS03000TC3	5017	6 x 200	3817	5347	5430	4230	2557	91	82	200
	PGAS03000TC2	5517	8 x 200	3917	5848	5930	4330	2733	97	82	200
5000	PGAS05000IR	3181	5 x 200	2181	3592	3717	2717	1736	99*	125	200
	PGAS05000TR	4049	6 x 200	2849	4487	4612	3412	2021	109*	125	200
	PGAS05000TC4R	4500	6 x 200	3300	4938	5062	3862	2234	96	125	200
	PGAS05000TC3R	5000	6 x 200	3800	5438	5562	4362	2557	101	125	200

S & M-Versionen, die auch als kundenspezifische Systeme erhältlich sind | Abmessungen WLL 5000 kg Systeme werden mit dem tieferen D-Profilträger dargestellt

Die Abmessungen verwenden standardmäßig Master Link Laufkatzen, andere verfügbare Optionen zur Erhöhung der resultierenden Hubhöhe (HoL) und zur Unterstützung der Lastbewegung. \*Das Gewicht beinhaltet Stabilisatorbeine.  
Bitte beachten: Das C-Maß des Trägers darf nicht geringer sein als das G-Maß der A-Frames

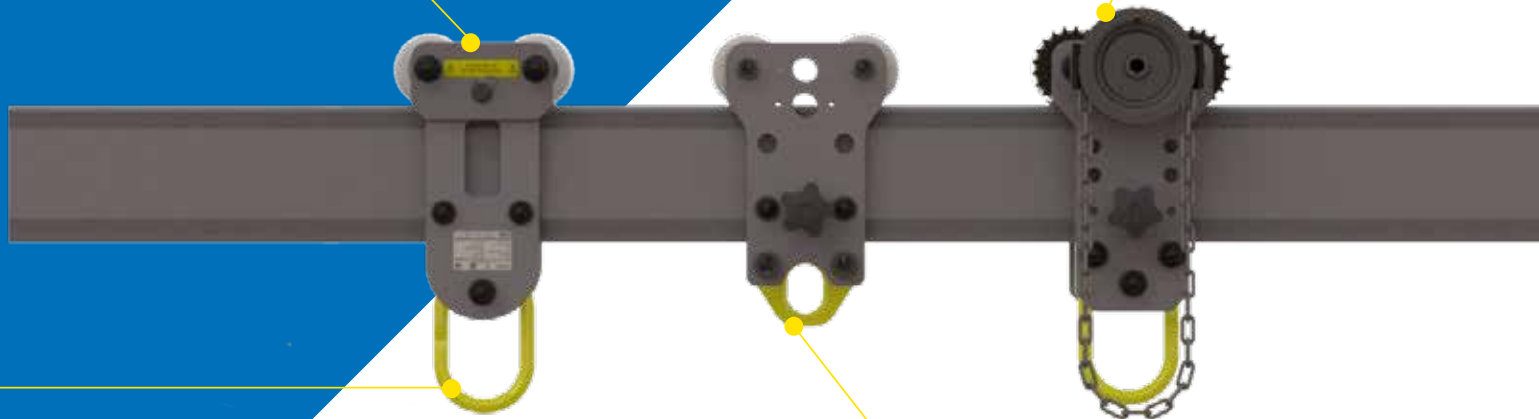
# PORTAGANTRY Laufkatzen-Optionen

## ➤ Schnellmontage Laufkatze [patentierter]

Unsere Schnellmontage - Laufkatze wurde fachmännisch so konstruiert, dass er eine rotierende Platte und einen Schnellspannstift für eine einfache und schnelle Befestigung am Träger enthält. Dieses einzigartige und innovative Produkt ermöglicht die Befestigung mehrerer Wagen am Träger, nachdem der Portalkran vollständig montiert wurde. Die Laufkatze kann auch am Träger befestigt werden.

## ➤ Zahnradgetriebene Laufkatze

Die zahnradgetriebene Laufkatze wird während der Montage des Portalkrans am Ende des Trägers montiert. Es ist entwickelt worden, um eine Last von bis zu 2000 kg nach dem Anheben sicher entlang des Trägers zu bewegen. Verschiedene Kettenlängen stehen zur Verfügung.

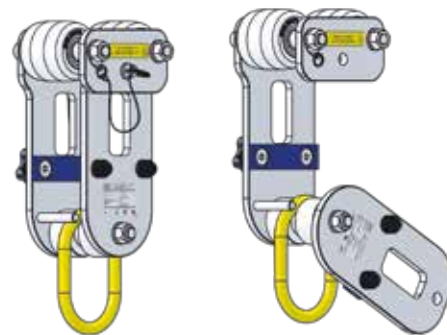


## ➤ Master Link Laufkatze

Die Master Link Laufkatze wird während der Montage des Portals bis zum Ende des Trägers geführt. Die Hauptverbindung ermöglicht das einfache Anbringen einer Vielzahl von Hebezeugen für Hebevorgänge. Die Laufkatze kann auch am Träger befestigt werden.

## ➤ Geschlossene Laufkatze

Unsere geschlossene Laufkatze ist für den Einsatz bei Höhenbeschränkungen entwickelt worden, so dass eine schrittweise Erhöhung der Hubhöhe stattfinden kann. Die Laufkatze wird während der Montage des Portalkrans auf dem Träger platziert. Diese Laufkatze bietet aufgrund seiner großen ovalen Öffnung Platz für eine Vielzahl von Hebezeugen und kann am Träger befestigt werden.



Schnellmontage Laufkatze [patentierter]



## > Master Link Laufkatze



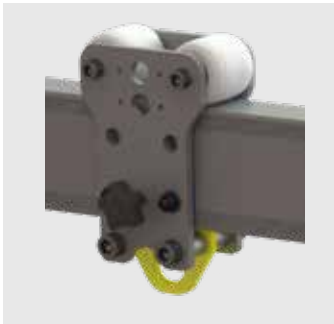
Produktcode	Beschreibung
PGTZS00500	Master Link Laufkatze 500kg (A/B Lasttraverse)
PGTZS01000	Master Link Laufkatze 1000kg (A/B Lasttraverse)
PGTZS02000	Master Link Laufkatze 2000kg (A/B Lasttraverse)
PGTZS03000	Master Link Laufkatze 3000kg (A/B Lasttraverse)
PGTZL02000	Master Link Laufkatze 2000kg (D Lasttraverse)
PGTZL03000	Master Link Laufkatze 3000kg (D Lasttraverse)
PGTZL05000	Master Link Laufkatze 5000kg (D Lasttraverse)

## > Schnellmontage Laufkatze



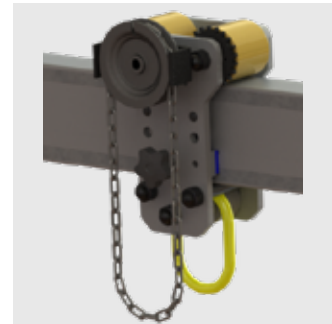
Produktcode	Beschreibung
PGTGS00500	Schnellmontage Laufkatze 500kg (A/B Lasttraverse)
PGTGS01000	Schnellmontage Laufkatze 1000kg (A/B Lasttraverse)
PGTGS02000	Schnellmontage Laufkatze 2000kg (A/B Lasttraverse)
PGTGS03000	Schnellmontage Laufkatze 3000kg (A/B Lasttraverse)

## > Geschlossene Laufkatze



Produktcode	Beschreibung
PGTXS00500V2	Geschlossene Laufkatze 500kg (A/B Lasttraverse)
PGTXS01000V2	Geschlossene Laufkatze 1000kg (A/B Lasttraverse)
PGTXS02000V2	Geschlossene Laufkatze 2000kg (A/B Lasttraverse)
PGTXS03000V2	Geschlossene Laufkatze 3000kg (A/B Lasttraverse)
PGTXL02000V2	Geschlossene Laufkatze 2000kg (D Lasttraverse)
PGTXL03000V2	Geschlossene Laufkatze 3000kg (D Lasttraverse)

## > Zahnradgetriebene Laufkatze



Produktcode	Beschreibung
PGTYS00500	Zahnradgetriebene Laufkatze 500kg (A/B Lasttraverse)
PGTYS01000	Zahnradgetriebene Laufkatze 1000kg (A/B Lasttraverse)
PGTYL02000	Zahnradgetriebene Laufkatze 2000kg (D Lasttraverse)

\* Wir bieten eine Reihe von Laufkatzen mit Getriebe und integriertem Hub an. Weitere Informationen erhalten Sie von Ihrem REID-Ansprechpartner.



## ➤ Gantrymontagehilfe

Die Gantrymontagehilfe wurde entwickelt, um den Auf- und Abbau unserer PORTAGANTRY-Systeme zu erleichtern. Es eignet sich ideal für unsere „Intermediate“- und Überhöhen Gantries. Die Montagehilfe reduziert die Montagezeit sowie die manuelle Handhabung.



## ➤ Laufkatzen-Seilzugsteuerungssystem

Unser einzigartiges Seilzugsteuerungssystem ermöglicht eine präzise Steuerung der Bewegung der Last-Laufkatzen von einem sicheren Ort neben dem A-Rahmen aus. Durch den Einsatz mehrerer Riemenscheiben und einer Handwinde reduziert dieser mechanische Vorteil den Aufwand während des Betriebs.

Produktcode	Beschreibung
RAPG000200	Nur Montagehilfe
RAPG000200 RAPG000201	Karabinerhaken-Streichriemen Ausstattung für „Intermediate“ und „Tall“ Gantry Systeme Montagehilfe
RAPG000200 RAPG000202	Karabinerhaken-Streichriemen Ausstattung für „TC4“ und „TC3“ Gantry Systeme Montagehilfe
RAPG000200 RAPG000203	Karabinerhaken-Streichriemen Ausstattung für „TC2“ und „TC1“ Gantry Systeme Montagehilfe
RAPG000204	Tasche für Montagehilfe Ausstattung

Produktcode	Beschreibung
PGRC00001	Laufkatzen-Seilzugsteuerungssystem Porta Gantry klein (A/B Lasttraverse)
PGRC00002	Laufkatzen-Seilzugsteuerungssystem Porta Gantry klein (D Lasttraverse)
PGRC00003	Laufkatzen-Seilzugsteuerungssystem Porta Gantry sofortig (A/B Lasttraverse)
PGRC00004	Laufkatzen-Seilzugsteuerungssystem Porta Gantry sofortig (D Lasttraverse)
PGRC00005	Laufkatzen-Seilzugsteuerungssystem Porta Gantry groß (A/B Lasttraverse)
PGRC00006	Laufkatzen-Seilzugsteuerungssystem Porta Gantry groß (D Lasttraverse)



## ➤ Rollen mit Richtungssperre

Unsere Richtungssperrrollen ermöglichen es, unsere Lenkrollen vorübergehend fest zu machen. Durch Blockieren des Schwenkkopfs, jedoch nicht des Rads, kann sich die Rolle weiterhin in eine Richtung bewegen. Richtungssperrrollen eignen sich hervorragend zum Kurvenfahren oder Schwenken.



## ➤ Höhenverstellbare Füße

Unsere höhenverstellbaren Füße bieten eine ebene Fläche für die Montage des PORTAGANTRY und bieten eine stufenlose zusätzliche Höhenverstellung bis zu 250mm. Die höhenverstellbaren Füße bieten eine unabhängige Einstellung für den Einsatz als Nivelliersystem auf unebenem Untergrund. Der Kurbelhebefuß wird über die Lauffläche der Rollen eingefahren und schränkt so die Bewegung des PORTAGANTRY nicht ein.

Produktcode	Beschreibung
RSCA000008	Porta Gantry Rollen mit Richtungssperre 3000 kg x 1
RSCA000010	Porta Gantry Rollen mit Richtungssperre 5000 kg x 1

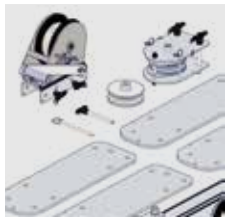
Produktcode	Beschreibung
PGWS00001U	Porta Gantry Höhenverstellbare Füße 5000kg x 4
PGWS00002U	Porta Gantry Universal Höhenverstellbare Füße bis zu 2000 kg 4er-Set



### > Wangenplatte mit Schäkelpunkt

Diese Wangenplatte verfügt über einen integrierten Schäkelpunkt, der das Anbringen eines mechanischen Hilfsmittels wie eines Kettenzuges ermöglicht, um die Bewegung der lasttragenden Laufkatze entlang des Balkens zu steuern. Durch Verwendung eines Kettenzuges zum Verbinden der Laufkatze mit dem Schäkelpunkt, wird der Kraftaufwand zum Bewegen einer Last während eines Hebevorgangs erheblich reduziert. Dies ermöglicht die kontrollierte Bewegung einer Last.

Produktcode	Beschreibung
RAPG000109	Porta Gantry Wangenplatte & Schäkelpunkt-Zugpunkt-Kit



### > Windenumbau Satz

Unsere Portalträger unterstützen eine Vielzahl von Windenhaltern, die für die Aufnahme von Scheibenträger und Seitenteile vorbereitet sind. Mit diesem Windenumbau-Kit kann unser Portalkran für den Windeneinsatz zum Heben und Senken von Waren oder Personeneinsatz umgebaut werden.

Produktcode	Beschreibung
RAPG000077	Porta Gantry Windenumbau Satz



### > Girlanden kabelsystem

Unser Girlanden kabelsystem wurde entwickelt, um die Stromkabel von Elektrokettensystemen sicher vom Hebevorgang fernzuhalten und sauber entlang der Portalkrantraverse zu führen. Der universelle Girlandenkabelsatz enthält alle erforderlichen Komponenten, einschließlich Laufkatzen, Drahtseil und Befestigungsmaterial. Durch Hinzufügen des Netzkabels ist das System betriebsbereit.

Produktcode	Beschreibung
RAPG000004	Porta Gantry Girlandenkabelsystem



### > Gelappte Wangen

Unsere gelappten Wangen ermöglichen eine einfache Montage bei der Einstellung der Arbeitsspannweite des **PORTAGANTRY**. Die modifizierten Wangen ermöglichen es, die leichte Arbeitsspannweite durch Einfahren einer Wange einzustellen, ohne die üblichen Montagemethoden zu beeinträchtigen.

Produktcode	Beschreibung
RSPG000035	Porta Gantry Gelappte Wangen (5000kg)



### > Einstellung der Ratschenhöhe

Unsere Ratschenhöhenverstellung bietet eine mechanische Hilfe zum Anheben und Absenken der Höhe des Portalträgers. Die Ratschenhöhenverstellung ist Standard bei einer Reihe von unseren Seitenteilen und kann als Funktion auf unserer gesamten **PORTAGANTRY** Produktpalette hinzugefügt werden. Details finden Sie in der Maßtabelle.

Produktcode	Beschreibung
RSPG000002	Porta Gantry „tall“ Ratschenset
RSPG000026	Porta Gantry „intermediate“ Ratschenset

# PORTAGANTRY®

Lasttragende Pneumatische Rolle Modell



Unser **PORTAGANTRY®** mit lasttragenden pneumatischen Rollen und luftgefüllten Reifen bietet eine Qualitätslösung für Kunden, die ihre Hebevorrichtung auf unwegsamem Gelände oder auf Dächern aufstellen und positionieren müssen, wo eine Standardrolle sonst Schäden am Oberflächenmaterial verursachen könnte. Darüber hinaus lässt sich Portalkran in vielen Szenarien unter Last bewegen, was durch die hochwertigen Richtungsgebundenen und die insgesamt robuste Konstruktion des Portals ermöglicht wird.

### ➤ Wichtige Merkmale

- Richtungsfeststellende Doppelradrollen mit integrierten Bremsen
- Reifen sind luftgefüllt
- Integrierte Hebepunkte und Räder an den Rahmen, um ein sicheres Heben und Senken des Krans mit mechanischem Vorteil zu unterstützen
- Integrierte Wangenplatten für ein sicheres Bewegen der Last entlang des Trägers
- Integriertes Ratschen-Hebe- und Senk-System für die Höhenverstellung
- Höhenverstellung in 100mm (4") Abständen
- Trägervestellpunkte zur Anpassung der Spannweite an die örtlichen Gegebenheiten
- Die Möglichkeit, die Rahmen auszutauschen, ermöglicht eine maximale Nutzung und Freiheit, um selbst die anspruchsvollsten Hebeaufgaben zu bewältigen

### ➤ Konfigurationen

Das **PORTAGANTRY** ist in verschiedenen Konfigurationen erhältlich und kann an spezifische Anforderungen angepasst werden (WLL-abhängig).

Das **PORTAGANTRY** kann unter Last bewegt werden. (Vorbehaltlich einer detaillierten Anweisung und Überwachung durch eine kompetente Person).



**2000-3000KG  
WLL**



**1-4 PERSONEN  
FÜR MONTAGE**



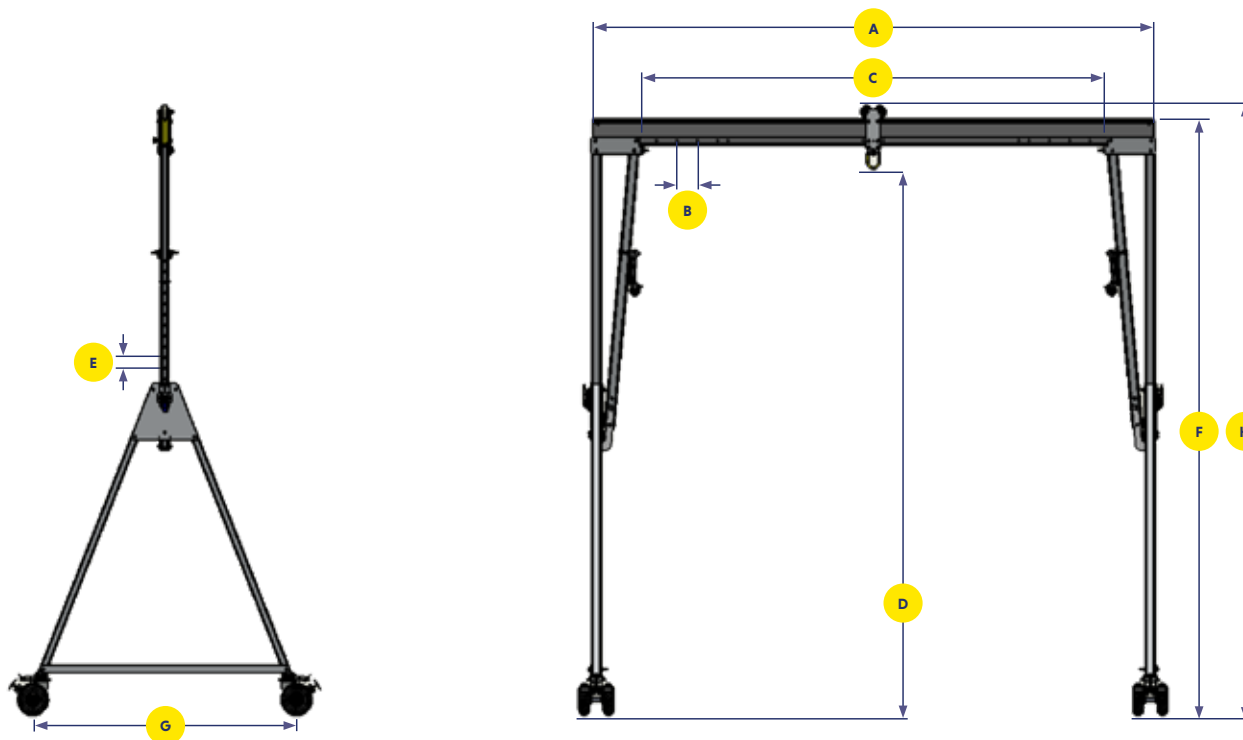
**92-294 KG  
FLACHPACKUNG**

### ➤ Merkmale und Leistung

	2000	3000
<b>Tragfähigkeit</b>		
Max. Gewicht Heben von Gütern (kg)	2000	3000
<b>Abmessungen</b>		
Minimale Hubhöhe (mm)	2307	2307
Maximale Hubhöhe (mm)	5916	5648
Min. verfügbare Spannweite (mm)	2090	2090
Max. verfügbare Spannweite (mm)	7370	7370
<b>Laufkatzen-Optionen</b>		
Standard	✓	✓
Schnellmontage	✓	✓
Eng gekoppelt	✓	✓
Integriertes Hebezeug	✓	×
<b>Standardfunktionen</b>		
Höhenverstellung mit Ratsche	✓	✓
Mechanische Hilfe Montage	✓	✓
Wangenplatte mit Schäkel	✓	✓
Zusätzliche Höhenverstellung	✓	✓
<b>Oberflächen</b>		
Eloxiert	✓	✓
316SS-Befestigungen	Optional	Optional

Die oben genannten Merkmale wurden eingebaut, um ein maximales Nutzungspotenzial dieser hybriden Portallösung zu gewährleisten und somit die Investitionsrendite für den Benutzer zu maximieren. Der Portalkran wird nicht als Absturzschutzprodukt eingestuft und ist nur für das Heben von Material vorgesehen. Aus diesem Grund können die Rollen nicht an bestehenden Portalrahmen nachgerüstet werden.

- A** Lasttraversenlänge
- B** Lasttraverseneinstellung
- C** Freie Arbeitsspannweite
- D** Höhe bis Hebeöse
- E** Höhenschritt
- F** Höhe bis Oberseite Lasttraverse
- G** Breite
- H** Höhe bis Oberseite Rolle



Standard-Traversenlänge A (mm) (lichte Betriebsspannweite C = A - 1030 mm)

	3000	3920	4570	5500	6000	8400
<b>A (mm)</b>	3000	3920	4570	5500	6000	8400
<b>C min (mm)</b>	1570	2090	1940	2870	3370	5770
<b>C max (mm)</b>	1970	2890	3540	4470	4970	7370
<b>2000</b>	22	29	34	52	93	130
<b>3000</b>	22	37	43	85	93	130

Gewicht der Lasttraversen (kg)

\*Die freie Spannweite für Träger mit D-Profil ist C = A - 1020 mm.

Um die Stabilität der Konstruktion zu gewährleisten, muss der Arbeitsbereich des Trägers gleich oder größer sein als der Abstand zwischen den Rollen des A-Rahmens.

**Detaillierte Abmessungen (mm)**

Rahmengröße [Produktcode]	Dmax	E	Dmin	Fmax	Hmax	Hmin	G	A-Rahmen Gewicht (kg) (ca.)	Trolley Rollengröße	Rollendurchmesser
	Höhe bis Hebeöse	Höhenschritt	Höhe bis Hebeöse	Höhe bis Oberseite Lasttraverse	Höhe bis Oberseite Rolle	Höhe bis Oberseite Rolle	Breite			
PGAS02000I-PN	3307	10 x 100	2307	3637	3719	2719	2032	94	82	315
PGAS02000TC1-PN	5916	18 x 100	4116	6278	6360	4560	3027	146	82	315
PGAS02000TC3-PN	5113	12 x 100	3913	5476	5558	4358	2851	135	82	315
PGAS02000T-PN	4198	12 x 100	2998	4528	4610	3410	2317	100	82	315
PGAS03000I-PN	3307	12 x 100	2307	3637	3719	2719	2032	117	82	315
PGAS03000TC2-PN	5648	16 x 100	4048	5978	6060	4460	3027	141	82	315
PGAS03000TC3-PN	5113	12 x 100	3913	5476	5558	4358	2851	135	82	315
PGAS03000T-PN	4198	12 x 100	2998	4525	4607	3407	2315	129	82	315

Die Abmessungen verwenden standardmäßig Master Link Laufkatzen, andere verfügbare Optionen zur Erhöhung der resultierenden Hubhöhe (HoL) und zur Unterstützung der Lastbewegung.

# PORTAGANTRY RAPIDE®

Integriertes Raddesign,  
das sich mit dem Rahmen  
zusammenklappen lässt, um  
den Transport zu erleichtern

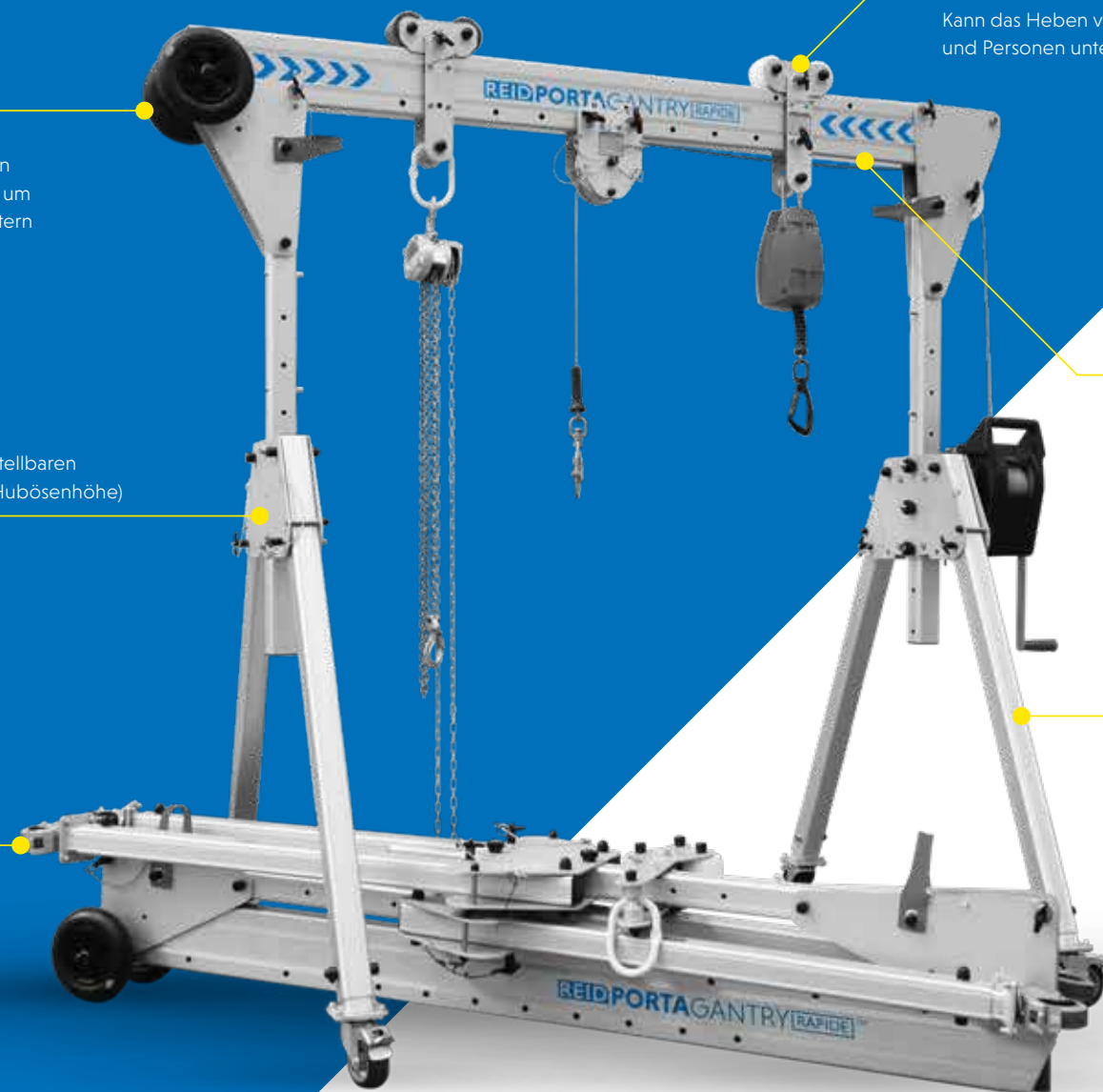
Erhältlich in 3 höhenverstellbaren  
Versionen (bis zu 2,9 m Hubösenhöhe)

Eloxiert für erhöhte  
Korrosionsbeständigkeit

Kann das Heben von Gütern  
und Personen unterstützen

Kann eine Reihe von  
Traversenlängen bis  
zu 4 Metern aufnehmen

Technisch durchdachte Designs  
und maßgeschneiderte Abschnitte  
reduzieren das Gewicht und bieten  
leichte Tragbarkeit



Dieses Produkt ist patentiert



Unser einzigartiges und innovatives **PORTAGANTRY<sup>RAPIDE</sup>** ist ein höhenverstellbares, klappbares Aluminiumportal, das für den schnellen Einsatz konzipiert wurde. Geeignet für eine beeindruckende Tragfähigkeit von bis zu 1000kg. Dieses System kann von nur einer Person innerhalb einer Minute ohne Werkzeug auf- und abgebaut werden. Der **PORTAGANTRY<sup>RAPIDE</sup>** ist aufgrund seiner einzigartigen Eigenschaften und der Fähigkeit, Ausrüstung und Personal zu heben, die perfekte Lösung für Zugangsszenarien in begrenzten Räumen.

## Wichtige Merkmale

- Nach EN 795:2012 zertifiziert
- ATEX-zertifiziert
- Kann Güter- und Personenhebearbeiten durchführen;
  - Güter-WLL bis 1000kg
  - Personen-WLL bis 500kg
- Geeignet für bis zu 3 Personen für Absturzsicherungsanwendungen
- Integriertes Raddesign, das sich mit dem Rahmen zusammenklappen lässt, um den Transport zu erleichtern
- Erhältlich in 3 höhenverstellbaren Ausführungen (bis zu 2,9 m zur Hebeöse)
- Kann eine Reihe von Traversenlängen bis zu 4 Metern aufnehmen
- Eloxiert für erhöhte Korrosionsbeständigkeit
- Technisch durchdachte Designs und maßgeschneiderte Abschnitte reduzieren das Gewicht und bieten leichte Tragbarkeit

## Konfigurationen

Das **PORTAGANTRY<sup>RAPIDE</sup>** ist in verschiedenen Konfigurationen erhältlich und kann an spezifische Anforderungen angepasst werden (WLL-abhängig).



**250-  
1000 KG  
WLL**



**1-2 PERSO-  
NEN FÜR  
MONTAGE**



**37-69 KG  
KOMPAKTE  
LAGERUNG**



**EN795  
-ZERTIFI-  
ZIERT**



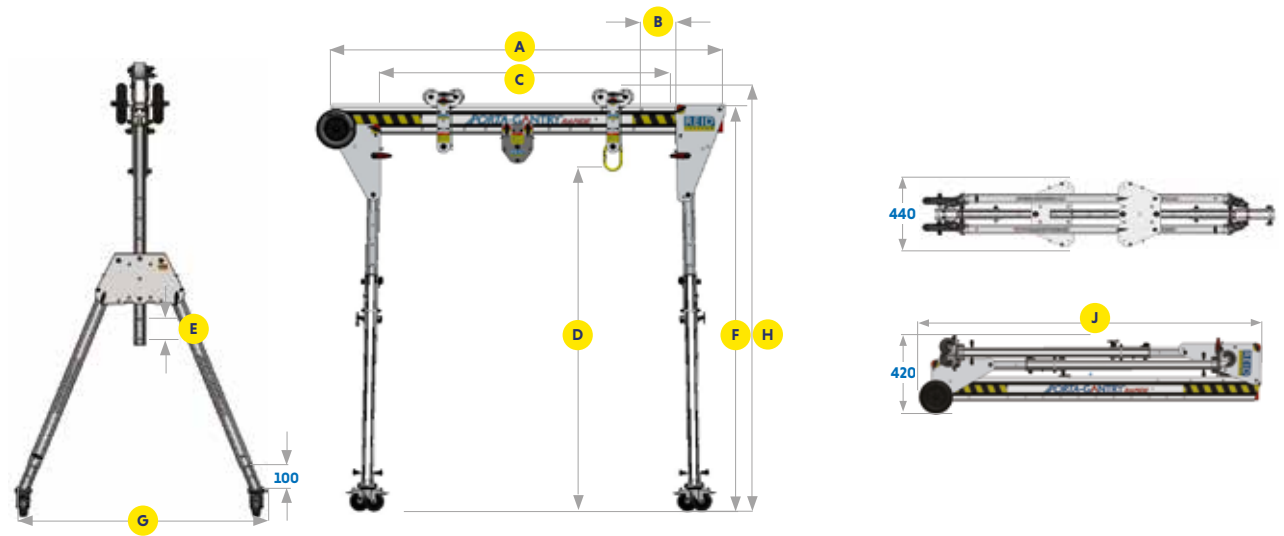
**ATEX  
-ZERTIFI-  
ZIERT**

## Merkmale und Leistung

	PGR500	PGR1000
<b>Akkreditierungen, Zertifizierungen und Standards</b>		
EN795:2012	✓	✓
PD CEN / TS16415:2013	✓	✓
ANSI Z359.18-17	✓	✓
WIE/NZS 5532:2013	✓	✓
ATEX-zertifiziert [Zone 2]	✓	✓
ATEX-zertifiziert [Zone 1]	x	Optional
IRATA	✓	✓
<b>Tragfähigkeit</b>		
Max. Gewicht Heben von Gütern (kg)	500	1000
Max. Personenseifahrt (kg)	250	500
Absturzsicherung (Personen)	3	3
<b>Abmessungen</b>		
Minimale Hubhöhe (HOL) (mm)	1450	1430
Maximale Hubhöhe (HOL) (mm)	2920	2880
<b>Traversenoptionen</b>		
2,0 m	✓	✓
2,3 m	✓	x
3,0 m	x	✓
4,0 m	✓	✓
<b>Laufkatzen-Optionen</b>		
Master Link	✓	✓
Eng gekoppelt	✓	✓
Rollenträger	✓	✓
<b>Merkmale</b>		
Geeignet für Winde	✓	✓
Fußverstellung [100 mm]	✓	✓
Faltbar	✓	✓
Transportrad	✓	✓
Montage < 60 s	✓	✓
<b>Oberflächen</b>		
Eloxiert	✓	✓
Marinespezifikation	Optional	Optional

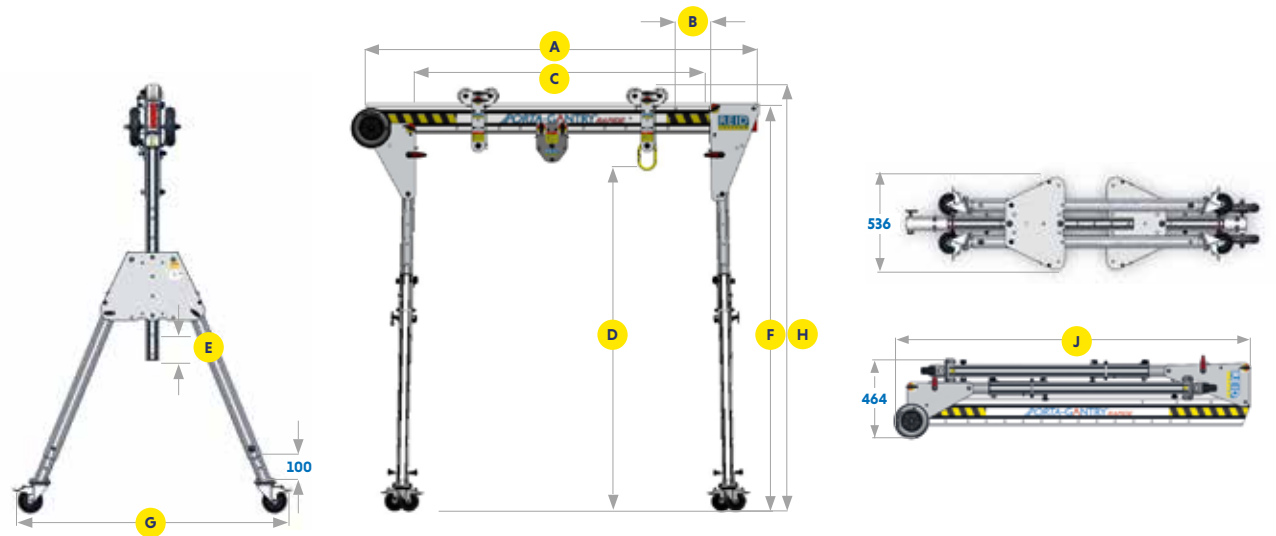
## PORTAGANTRY RAPIDE® 250-500

- A** Lasttraversenlänge
- B** Lasttraverseneinstellung
- C** Freie Arbeitsspannweite
- D** Höhe bis Hebeöse
- E** Höhenschritt
- F** Höhe bis Oberseite Lasttraverse
- G** Breite
- H** Höhe bis Oberseite Rolle
- J** Faltmaße



## PORTAGANTRY RAPIDE® 1000

- A** Lasttraversenlänge
- B** Lasttraverseneinstellung
- C** Freie Arbeitsspannweite
- D** Höhe bis Hebeöse
- E** Höhenschritt
- F** Höhe bis Oberseite Lasttraverse
- G** Breite
- H** Höhe bis Oberseite Rolle
- J** Faltmaße



	Abmessungen (mm)												WLL			Stückgewicht	
	A Lasttraverse Länge	B	CMin.	CMax.	DMin.	DMax.	E	FMin.	FMax.	G	HMin.	HMax.	J	Gütertrag- fähigkeit (kg)	Tragfähigkeit Absturzsi- cherung** Anzahl der Person(en)	Personenposi- tionierung** (kg)	(kg)
<b>PGRS20</b>	2000	2 x 200	1100	1500	1445	2045	6 x 100	1776	2376	1158	1856	2456	2080	500	3	250	37
<b>PGRS23</b>	2300	3 x 200	1200	1800									2380	400	2	200	38
<b>PGRS40</b>	4000	3 x 200	2900	3500									4080	250	1	125	43
<b>PGRM20</b>	2000	2 x 200	1100	1500	1449	2149	7 x 100	1780	2480	1215	1860	2560	2080	400	2	200	38
<b>PGRM23</b>	2300	3 x 200	1200	1800									2380				38
<b>PGRM40</b>	4000	3 x 200	2900	3500									4080	44			
<b>PGRT20*</b>	2000	2 x 200	665	1065	1923	2923	10 x 100	2254	3254	1586	2334	3334	2645	250	1	125	42
<b>PGRT23*</b>	2300	3 x 200	765	1365									2380				43
<b>PGRT40*</b>	4000	3 x 200	2465	3065									4080				48

\*Laufkatzen-Stopper die an der Traverse montiert sind \*\*Nennwerte nach europäischen Normen.

	Abmessungen (mm)												WLL			Stückgewicht	
	A Lasttraverse Länge	B	CMin.	CMax.	DMin.	DMax.	E	FMin.	FMax.	G	HMin.	HMax.	J	Gütertrag- fähigkeit (kg)	Tragfähigkeit Absturzsi- cherung** Anzahl der Person(en)	Personenposi- tionierung** (kg)	(kg)
<b>PGR1TS20</b>	2000	2 x 200	1102	1502	1425	1925	5 x 100	1822	2322	1270	1904	2404	2077	1000	3	500	52
<b>PGR1TS30</b>	3000	3 x 200	1902	2502									3077	1000	3	500	57
<b>PGR1TS40</b>	4000	3 x 200	2902	3502									4077	1000	3	500	61
<b>PGR1TM20</b>	2000	2 x 200	1102	1502	1735	2435	7 x 100	2061	2761	1484	2143	2843	2200	1000	3	500	56
<b>PGR1TM30</b>	3000	3 x 200	1902	2502									3077	1000	3	500	60
<b>PGR1TM40</b>	4000	3 x 200	2902	3502									4077	1000	3	500	65
<b>PGR1TT20*</b>	2000	2 x 200	665	1065	1975	2875	9 x 100	2301	3201	1698	2383	3283	2830	1000	3	500	60
<b>PGR1TT30*</b>	3000	3 x 200	1465	2065									3077	1000	3	500	64
<b>PGR1TT40*</b>	4000	3 x 200	2465	3065									4077	1000	3	500	69

\*Laufkatzen-Stopper die an der Traverse montiert sind \*\*Nennwerte nach europäischen Normen.

# ▶ PORTAGANTRY RAPIDE® Zubehör

## ▶ Rollenträger

Rollenträger ermöglichen die Verwendung von Winden oder Auffangvorrichtungen für Absturz-sicherungen mit dem PORTAGANTRY RAPIDE®. Sie sind abnehmbar und können entweder als ein oder zwei Riemenscheiben verwendet werden, die zur Führung von Kabeln oder Seile dienen.

## ▶ Master Link Laufkatze

Unsere patentierte Master Link Laufkatze kann eingesetzt werden, wenn zusätzliche Kopffreiheit oder Freiraum keine Rolle spielen. Vor allem bietet es sich an, bei Bedarf eine große Anzahl von verschiedenen Hebezeugen anzubringen. Dieses innovative Produkt ermöglicht die Befestigung mehrerer Laufkatzen am Träger, nachdem das System vollständig zusammengebaut wurde. Zusätzlich kann es auch am Träger verriegelt werden.

## ▶ Geschlossene Laufkatze

Unsere geschlossene, patentierte Laufkatze kann verwendet werden, wenn zusätzlicher Freiraum unterhalb des Trägers erforderlich ist. Diese Laufkatze kann nach vollständiger Montage des Systems am Träger befestigt werden.

## ▶ Seilscheibe

Die Seilscheiben können nachträglich an den PORTAGANTRY RAPIDE® angebracht werden, so dass Winden oder Absturzvorrichtungen an der vertikalen Säulenvorrichtung angebracht werden können.

## ▶ Windenhalterungen

Windenhalterungen können je nach Winde und Ausrichtung an dem Pfosten befestigt werden. REID Lifting bietet eine breite Palette von Windenhaltern für gängige Güter- und Personenwinden sowie Auffangvorrichtungen für Absturzsicherungen an. Aufgrund der großen Auswahl an Möglichkeiten empfehlen wir Ihnen uns zu kontaktieren, damit wir je nach Anforderungen die richtige Halterung anbieten.



## > Geschlossene Laufkatze



Produktcode	Beschreibung
PGTXR00500	Geschlossene Laufkatze 500kg
PGTXR01000	Geschlossene Laufkatze 1000kg

## > Master Link Laufkatze



Produktcode	Beschreibung
PGTZR00500	Master Link Laufkatze 500kg
PGTZR01000	Master Link Laufkatze 1000kg

## > Rollenträger



Produktcode	Beschreibung
PGTTR00501	Doppelt Rollenträger 500kg
PGTUR00501	Single Rollenträger 500kg
PGTTR01001	Doppelt Rollenträger - 500kg WLL
PGTUR01001	Single Rollenträger - 500kg WLL

## > Seilscheibe



Produktcode	Beschreibung
RAPGR00032	PGR Seilscheibe

## > Windenhalterungen



Aufgrund der großen Auswahl an Möglichkeiten empfehlen wir Ihnen uns zu kontaktieren, damit wir je nach Anforderungen die richtige Halterung anbieten.

## > Zubehör für Portalkransysteme

### > Halterungen für Personen- und Lastenwinden und HSGs mit Rettungshub

Wir bieten eine große Auswahl an Windenhalterungen für Güter- und Personenwinden sowie das Äquivalent für Sicherheitsrettungsgeräte. Die Windenhalterungen können an jedem Portal angebracht werden, um die gewünschte Anwendung zu unterstützen. Bedienungs- und Montageanleitungen finden Sie für jedes Gerät auf unserer Website.



## Halterungen für Personen- und Lastenwinden und HSGs mit Rettungshub

		PORTAGANTRY <sup>®</sup> RAPIDE <sup>®</sup> 500kg	PORTAGANTRY <sup>®</sup> RAPIDE <sup>®</sup> 1000kg	PORTAGANTRY <sup>®</sup> Klein und Mittel	PORTAGANTRY <sup>®</sup>
Personen- und Lastenwinde	<b>G.Winch</b>	RAWB005220	RAWB005220	RAWB005225	RAWB005208
	<b>Guardian Checkmate</b>	RAWB001220	RAWB001220	RAWB001220	RAWB001200
	<b>IKAR PLW</b>	RAWB004220	RAWB004220	RAWB004225	RAWB004200
	<b>MSA Workman</b>	RAWB008220	RAWB008220	RAWB008220	RAWB008000
	<b>3M SALA Winch</b>	RAWB003520	RAWB003520	RAWB003522	RAWB003000
	<b>3M DBI SALA Digital Winch</b>	RAWB003520	RAWB003520	RAWB003522	RAWB003000
	<b>Tuffbuilt Pro Series 1</b>	RAWB009220	RAWB009220	RAWB009225	RAWB009200
	<b>Tuffbuilt Pro Series 2</b>	RAWB009320	RAWB009320	RAWB009325	RAWB009300
Höhensicherungsgerät	<b>Guardian FABXR</b>	RAWB001020	RAWB001020	RAWB001020	RAWB001000
	<b>Tractel Blocfor</b>	RAWB002020	RAWB002020	RAWB002020	RAWB002000
	<b>3M Rebel Protect A</b>	RAWB003520	RAWB003520	RAWB003522	RAWB003000
	<b>3M SALA Sealed Block</b>	RAWB003520	RAWB003520	RAWB003522	RAWB003000
	<b>3M Sala Ultra-Lok</b>	RAWB003525	RAWB003525	RAWB003520	RAWB003000
	<b>IKAR HRA</b>	RAWB004020	RAWB004020	RAWB004020	RAWB004000
	<b>Globestock G-Saver GSE 414G</b>	RAWB005520	RAWB005520	RAWB005520	RAWB005500
	<b>Globestock G-Saver GSE 420G</b>	RAWB005020	RAWB005020	RAWB005020	RAWB005000
	<b>Globestock G-Saver GSE 434G</b>	RAWB005020	RAWB005020	RAWB005020	RAWB005000
	<b>Ridgegear</b>	RAWB006020	RAWB006020	RAWB006020	RAWB006000
	<b>MSA Rescuer</b>	RAWB008020	RAWB008020	RAWB008020	RAWB008000



# Davit-Systeme

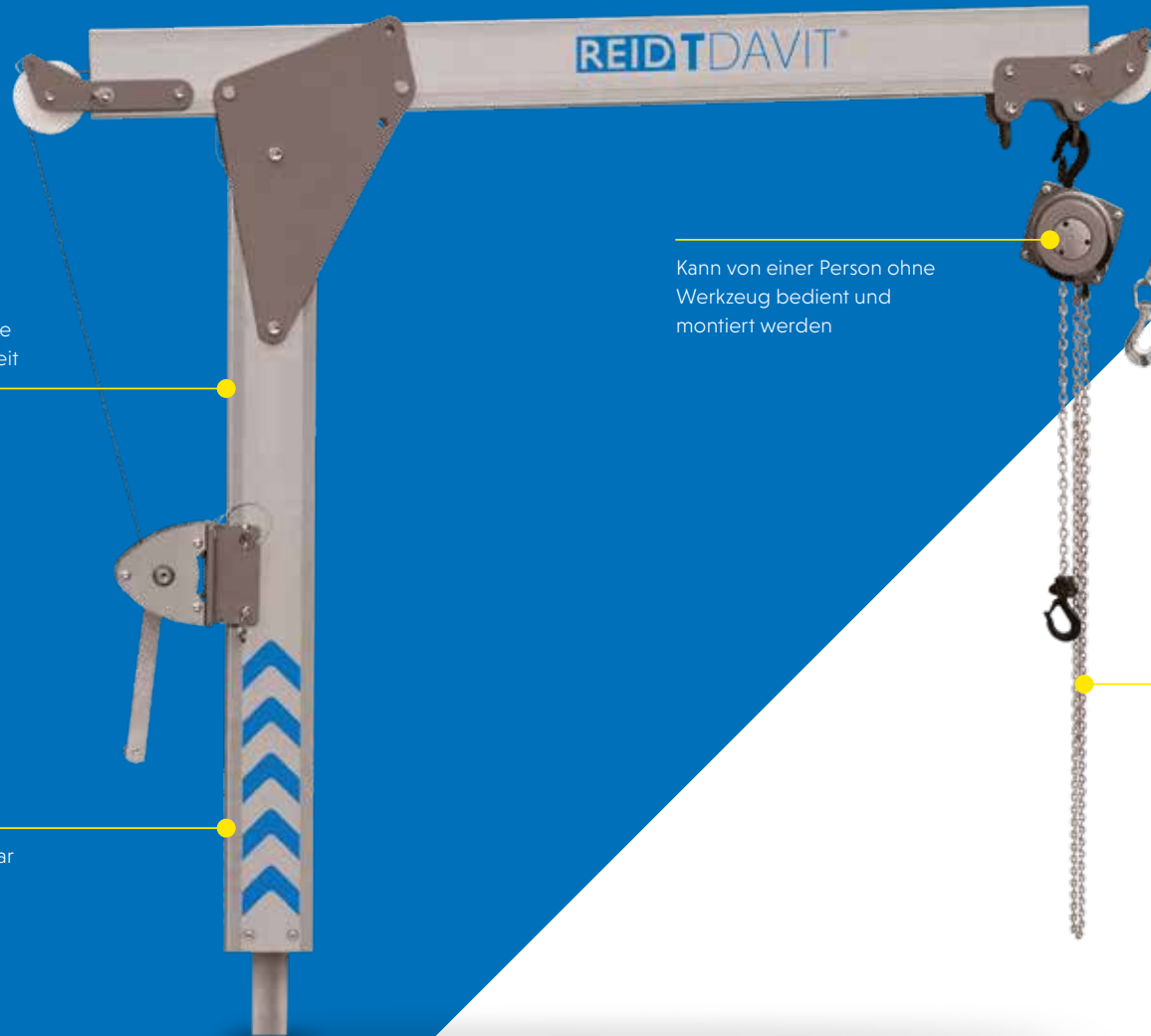
Wir bieten drei verschiedene Davits und mehrere Sockel für die unterschiedlichsten Anwendungen an, die alle so konzipiert sind, dass das Heben und Senken zum Kinderspiel wird.

- 32** TDAVIT
- 38** TDAVIT TDT
- 32** TDAVIT TDVW
- 46** PORTADAVIT
- 50** PORTADAVIT<sup>QUANTUM</sup>





**T**DAVIT®



Saubere, eloxierte Oberfläche  
für erhöhte Verschleißfestigkeit

Kann von einer Person ohne  
Werkzeug bedient und  
montiert werden

Unter Vollast um 360° drehbar

Tragfähigkeit von bis zu 600kg  
für das Heben von Gütern

Unser TDAVIT ist leicht, tragbar und kann maßgefertigt werden, um die individuellen Bedürfnisse unserer Kunden zu erfüllen. Dieses wahrhaft bahnbrechende System bietet eine Tragfähigkeit von bis zu 600kg und eine 360° drehung.

## Wichtige Merkmale

- EN795:2012-zertifiziert
- ATEX-zertifiziert
- Kann Güter- und Personenhebearbeiten unterstützen;
  - Güter-WLL bis 600kg
  - Personen-WLL bis 300kg
- Kann von einer Person ohne Werkzeug bedient und montiert werden
- Unter Volllast um 360° drehbar
- Ausgelegt mit einem universellen Königszapfen, der für alle REID-Sockel geeignet ist
- Saubere, eloxierte Oberfläche für erhöhte Korrosionsbeständigkeit
- Eine Vielzahl von Zubehör für eine Vielzahl von Anwendungen
- Technisch durchdachte Designs und maßgeschneiderte Abschnitte reduzieren das Gewicht und bieten leichte Tragbarkeit

## Konfigurationen

Der TDAVIT ist in verschiedenen Konfigurationen erhältlich und kann an spezifische Anforderungen angepasst werden (WLL-abhängig).

\*\*Für weitere Informationen kontaktieren Sie uns.



600 KG WLL



1 PERSON  
MONTAGE



INDIVIDUELL  
UND VERPACKT



EN795  
-ZERTIFI-  
ZIERT



ATEX  
-ZERTIFI-  
ZIERT

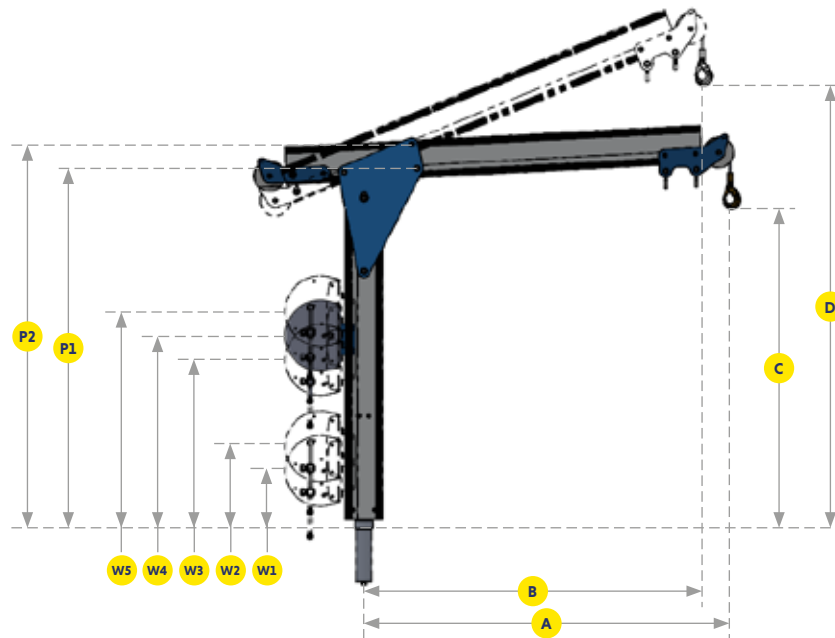
## Merkmale und Leistung

	Trägeroption				
	0	1	2	3	4
<b>Akkreditierungen, Zertifizierungen und Standards</b>					
EN795:2012	✓	✓	✓	✓	×
WIE/NZS 5532:2013	✓	✓	✓	✓	×
ATEX-zertifiziert [Zone 2]	✓	✓	✓	✓	✓
ATEX-zertifiziert [Zone 1]	Optional	Optional	Optional	Optional	Optional
IRATA	✓	✓	✓	✓	×
<b>Tragfähigkeit</b>					
Max. Gewicht Heben von Gütern (kg)	600	500	500	375	300
Max. Personenseilfahrt (kg)	300	250	250	150	×
Absturzsicherung (Personen)	1	1	1	1	×
<b>Abmessungen</b>					
Maximale Reichweite (mm)	800	1000	1200	1600	2000
Maximale Hubhöhe (mm)	2165	2240	2315	2460	2615
<b>Sockeldurchmesser</b>					
65 mm	✓	✓	✓	✓	✓
<b>Sockeloptionen</b>					
Oberflächenmontage	✓	✓	✓	✓	✓
Unterputzmontage	✓	✓	✓	✓	✓
Seitenmontage	✓	✓	✓	✓	✓
Brückenmontage	✓	✓	✓	✓	✓
Podest	✓	✓	✓	✓	✓
Verlängerungspfosten	✓	✓	✓	✓	✓
<b>Standardfunktionen</b>					
Schäkel Anschlagpunkte	✓	✓	✓	✓	✓
Bauteilgewicht < 25 kg	✓	✓	✓	✓	✓
<b>Optionale Extras</b>					
Geeignet für Winde	✓	✓	✓	✓	✓
Drehgriff	✓	✓	✓	✓	✓
<b>Oberflächen</b>					
Eloxiert	✓	✓	✓	✓	✓
316SS-Befestigungen	Optional	Optional	Optional	Optional	Optional
Marinespezifikation	Optional	Optional	Optional	Optional	Optional

# TDAVIT® Mit Winde

- A** Radius | Position A
- B** Radius | Position B
- C** Hubhöhe | Position A
- D** Hubhöhe | Position B
- W1** Windenposition 1 | 220 mm
- W2** Windenposition 2 | 320 mm
- W3** Windenposition 3 | 675 mm
- W4** Windenposition 4 | 775 mm
- W5** Windenposition 5 | 875 mm
- P1** Höhe der Stiftposition 1
- P2** Höhe der Stiftposition 2

\*Die Position der Winde wird in der Mitte des Befestigungsbügels gemessen.



	Trägeroption 0		Trägeroption 1		Trägeroption 2		Trägeroption 3		Trägeroption 4	
<b>WLL [kg]</b>	600		500		500		375		300	
<b>Gewicht der Lasttraversen [kg]</b>	11.5		12		13		16		19	
<b>Radius [mm]</b>	<b>A</b>	<b>B</b>	<b>A</b>	<b>B</b>	<b>A</b>	<b>B</b>	<b>A</b>	<b>B</b>	<b>A</b>	<b>B</b>
	800	740	1000	925	1200	1110	1600	1485	2000	1855

<b>Hubhöhe [mm]</b>	<b>C</b>	<b>D</b>	<b>C</b>	<b>D</b>	<b>C</b>	<b>D</b>	<b>C</b>	<b>D</b>	<b>C</b>	<b>D</b>	<b>Gewicht der Säule [kg]</b>	<b>P1 Höhe [mm]</b>	<b>P2 Höhe [mm]</b>
	<b>Säulenoption 1</b>	800	1050	810	1125	820	1200	840	1345	860			
<b>Säulenoption 2</b>	980	1230	990	1305	1000	1380	1020	1525	1040	1680	21	1165	1265
<b>Säulenoption 3</b>	1290	1540	1300	1615	1310	1690	1330	1835	1350	1990	23	1475	1575
<b>Säulenoption 4</b>	1605	1855	1615	1930	1625	2005	1645	2150	1665	2305	25	1790	1890
<b>Säulenoption 5</b>	1915	2165	1925	2240	1935	2315	1955	2460	1975	2615	28	2100	2200

\*Erreichte Radien bei ≈ 75 % WLL

## ➤ So spezifizieren Sie einen TDAVIT

Wählen Sie eine Trägeroption aus der Tabelle mit dem gewünschten Radius. Jeder TDAVIT verfügt über zwei Radiusoptionen A oder B, die durch die Trägerposition bestimmt wird [siehe Maßzeichnung auf Seite 36].

Beachten Sie, dass der Träger mit größerem Radius die Arbeitslastgrenze des TDAVIT verringert.

Wählen Sie Ihre Säulenoption aus der Maßtabelle mit der gewünschten Hubhöhe aus. Säulen Option 1 ist die kürzeste Standardsäule und Option 5 ist unsere höchste.

Wenn Sie eine größere Hubhöhe benötigen, können Sie - vorbehaltlich Einschränkungen - einen Sockel oder eine Verlängerung hinzufügen [weitere Informationen finden Sie auf Seite 78-79].

Informationen zu unseren Standard-TDAVIT-Produktcodes finden sie in der Produktcodeliste auf Seite 36. Für kundenspezifische Anfragen kontaktieren Sie uns.

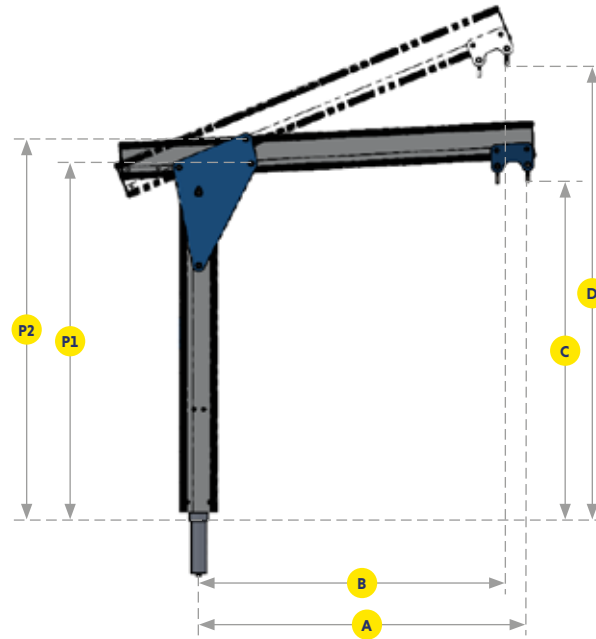
Für die Angebotserstellung sowie zusätzliche Informationen zu Hülsen, Winden und Kettenzügen, kontaktieren Sie uns. Siehe unser Zubehörabteilung auf Seite 60-61.

### TDAVIT\* Mit Winde

	Trägeroption 0	Trägeroption 1	Trägeroption 2	Trägeroption 3	Trägeroption 4
<b>Säulenoption 1</b> W1 - W2	TDWA1A0TD2	TDWA1A1TD2	TDWA1A2TD2	TDWA1A3TD2	TDWA1A4TD2
<b>Säulenoption 2</b> W1 - W3	TDWA2A0TD2	TDWA2A1TD2	TDWA2A2TD2	TDWA2A3TD2	TDWA2A4TD2
<b>Säulenoption 3</b> W1 - W5	TDWA3A0TD2	TDWA3A1TD2	TDWA3A2TD2	TDWA3A3TD2	TDWA3A4TD2
<b>Säulenoption 4</b> W3 - W5	TDWA4A0TD2	TDWA4A1TD2	TDWA4A2TD2	TDWA4A3TD2	TDWA4A4TD2
<b>Säulenoption 5</b> W5	TDWA5A0TD2	TDWA5A1TD2	TDWA5A2TD2	TDWA5A3TD2	TDWA5A4TD2

# TDAVIT® Mit Schäkel

- A** Radius | Position A
- B** Radius | Position B
- C** Hubhöhe | Position A
- D** Hubhöhe | Position B
- P1** Höhe der Stiftposition 1
- P2** Höhe der Stiftposition 2



	Trägeroption 0		Trägeroption 1		Trägeroption 2		Trägeroption 3		Trägeroption 4	
<b>WLL [kg]</b>	600		500		500		375		300	
<b>Gewicht der Lasttraversen [kg]</b>	9		10		11		14		17	
<b>Radius [mm]</b>	<b>A</b>	<b>B</b>	<b>A</b>	<b>B</b>	<b>A</b>	<b>B</b>	<b>A</b>	<b>B</b>	<b>A</b>	<b>B</b>
	650	590	850	775	1050	960	1450	1335	1850	1705

<b>Height of Liff [mm]</b>	<b>C</b>	<b>D</b>	<b>C</b>	<b>D</b>	<b>C</b>	<b>D</b>	<b>C</b>	<b>D</b>	<b>C</b>	<b>D</b>	<b>Gewicht der Säule [kg]</b>	<b>P1 Höhe [mm]</b>	<b>P2 Höhe [mm]</b>
	<b>Säulenoption 1</b>	880	1100	890	1175	900	1250	920	1395	940			
<b>Säulenoption 2</b>	1060	1280	1070	1355	1080	1430	1100	1575	1120	1730	21	1165	1265
<b>Säulenoption 3</b>	1370	1590	1380	1665	1390	1740	1410	1885	1430	2040	23	1475	1575
<b>Säulenoption 4</b>	1685	1905	1695	1980	1705	2055	1725	2200	1745	2355	25	1790	1890
<b>Säulenoption 5</b>	1995	2215	2005	2290	2015	2365	2035	2510	2055	2665	28	2100	2200

\*Erreichte Radien bei ≈ 75 % WLL

## ➤ So spezifizieren Sie einen TDAVIT

Wählen Sie eine Trägeroption aus der Tabelle mit dem gewünschten Radius. Jeder TDAVIT verfügt über zwei Radiusoptionen A oder B, die durch die Trägerposition bestimmt wird [siehe Maßzeichnung auf Seite 38].

Beachten Sie, dass der Träger mit größerem Radius die Arbeitslastgrenze des TDAVIT verringert.

Wählen Sie Ihre Säulenoption aus der Maßtabelle mit der gewünschten Hubhöhe aus. Säulen Option 1 ist die kürzeste Standardsäule und Option 5 ist unsere höchste.

Wenn Sie eine größere Hubhöhe benötigen, können Sie - vorbehaltlich Einschränkungen - einen Sockel oder eine Verlängerung hinzufügen [weitere Informationen finden Sie auf Seite 78-79].

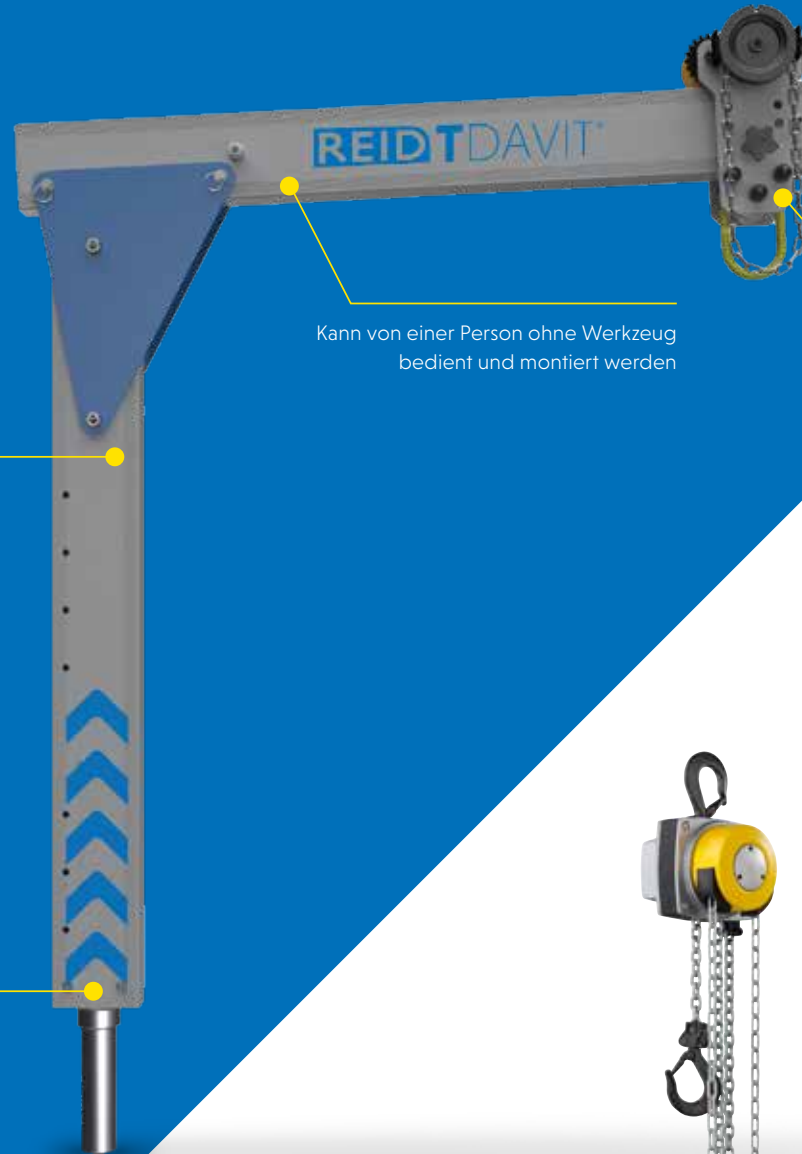
Informationen zu unseren Standard-TDAVIT-Produktcodes finden sie in der Produktcodeliste auf Seite 38. Für kundenspezifische Anfragen kontaktieren Sie uns.

Für die Angebotserstellung sowie zusätzliche Informationen zu Hülsen, Winden und Kettenzügen, kontaktieren Sie uns. Siehe unser Zubehörabteilung auf Seite 60-61.

### TDAVIT\* Mit Schäkel

	Trägeroption 0	Trägeroption 1	Trägeroption 2	Trägeroption 3	Trägeroption 4
Säulenoption 1	TDSA1A0TD2	TDSA1A1TD2	TDSA1A2TD2	TDSA1A3TD2	TDSA1A4TD2
Säulenoption 2	TDSA2A0TD2	TDSA2A1TD2	TDSA2A2TD2	TDSA2A3TD2	TDSA2A4TD2
Säulenoption 3	TDSA3A0TD2	TDSA3A1TD2	TDSA3A2TD2	TDSA3A3TD2	TDSA3A4TD2
Säulenoption 4	TDSA4A0TD2	TDSA4A1TD2	TDSA4A2TD2	TDSA4A3TD2	TDSA4A4TD2
Säulenoption 5	TDSA5A0TD2	TDSA5A1TD2	TDSA5A2TD2	TDSA5A3TD2	TDSA5A4TD2

# > TDAVIT® TDT



Saubere, eloxierte Oberfläche  
für erhöhte Verschleißfestigkeit

Kann von einer Person ohne Werkzeug  
bedient und montiert werden

Integrierter Wagen, der die seitliche Bewegung  
von Lasten mit hoher Kapazität verbessert

Unter Volllast um 360°  
drehbar



Der **TDT** kann mit vielen handelsüblichen  
Handkettenzügen kombiniert werden. Geeignete  
Hebezeuge sind bei REID Lifting erhältlich und  
können mit dem Produkt kombiniert werden, um eine  
ganzheitliche Hebelösung zu bieten, oder sie können  
über unser Netzwerk von Wiederverkäufern in Ihrem  
Gebiet erworben werden.



Unser **TDAVIT – TDT** ist leicht, tragbar und wurde entwickelt, um Kundenanforderungen zu erfüllen, bei denen das Heben und Bewegen von Geräten auf engstem Raum eine Herausforderung darstellt.

## ➤ Wichtige Merkmale

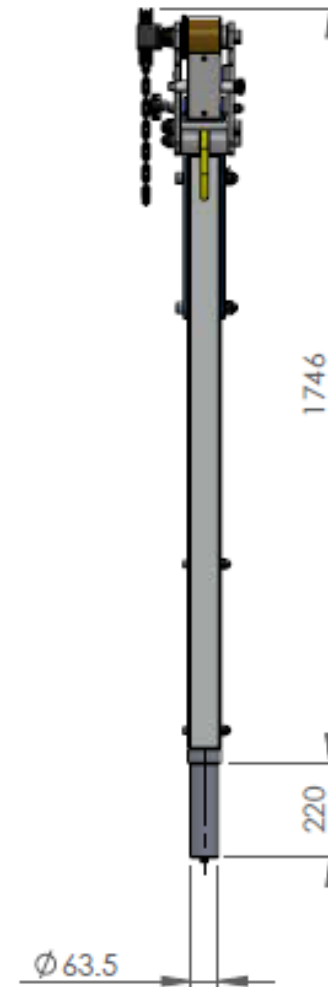
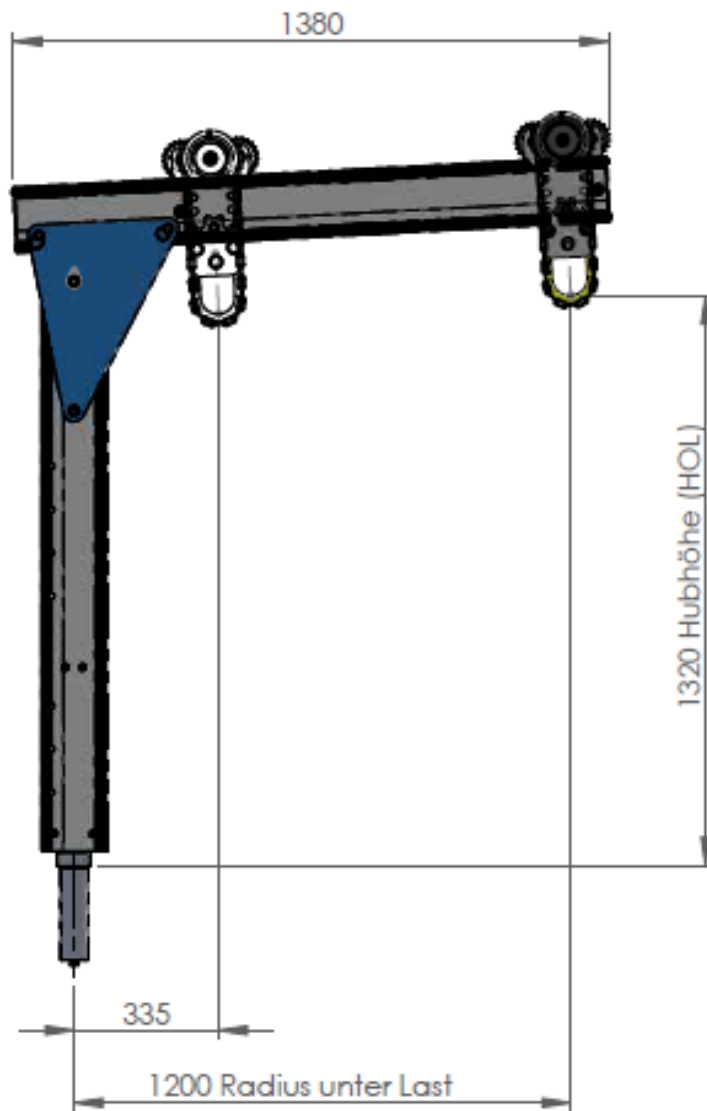
- Eine Reihe von 3 Säulen- und 4 Trägergrößen, um kundenspezifischen Anforderungen gerecht zu werden.
- Variable Trägerlänge durch eine einfache manuelle Bedienung erreicht.
- Die Laufkatze kann während des Hebens gesichert werden.
- Unter Last verfahrbare Laufkatze (865 mm bis 1665 mm Fahrweg)
- Rotation unter Last durch patentiertes Integrollagersystem
- Universal-Kingpin passt auf alle REID Sockel
- Hergestellt aus seefester Legierung und eloxiert/pulverbeschichtet für erhöhte Korrosionsbeständigkeit
- Hochwertige Konstruktions- und Produktionsteile reduzieren das Gewicht und bieten ein hohes Verhältnis von Festigkeit zu Gewicht.
- Zweiteiliges Design, um Probleme bei der manuellen Handhabung während des Transports und der Montage zu reduzieren.
- ATEX Zone 2 (explosionsgefährdete Bereiche) standardmäßig
- ATEX Zone 1 (explosionsgefährdete Bereiche) als optionale Erweiterung
- Kann von einer Person aufgebaut und bedient werden. Kein Werkzeug erforderlich.

## ➤ Konfigurationen

Der **TDT** ist in mehreren Standardkonfigurationen erhältlich, um die häufigsten Anforderungen der Kunden zu erfüllen. Kundenspezifische Lösungen können auf Anfrage angeboten werden, vorbehaltlich der Anforderungen an die Nenntagfähigkeitsgrenze.

## ➤ Merkmale und Leistung

	1200	1500	1700	2000
<b>Akkreditierungen, Zertifizierungen und Standards</b>				
Richtlinie 2006/42/EG	✓	✓	✓	✓
ATEX-zertifiziert [Zone 1]	Optional	Optional	Optional	Optional
<b>Tragfähigkeit</b>				
Max. Gewicht Heben von Gütern (kg)	400	400	200	200
<b>Abmessungen</b>				
Maximale Reichweite (mm)	1200	1500	1700	2000
Maximale Hubhöhe (mm)	1945	1960	1971	1986
<b>Sockeldurchmesser</b>				
65mm	✓	✓	✓	✓
<b>Sockeloptionen</b>				
Oberflächenmontage	✓	✓	✓	✓
Unterputzmontage	✓	✓	✓	✓
Seitenmontage	✓	✓	✓	✓
Brückenmontage	✓	✓	✓	✓
Podest	✓	✓	✓	✓
<b>Standardfunktionen</b>				
Bauteilgewicht < 25kg	✓	✓	✓	✓
Getriebewagen	✓	✓	✓	✓
<b>Oberflächen</b>				
Eloxiert	✓	✓	✓	✓
316SS-Befestigungen	Optional	Optional	Optional	Optional
Marinespezifikation	Optional	Optional	Optional	Optional



Der **TDT** ist in mehreren Standardkonfigurationen erhältlich, um die häufigsten Anforderungen der Kunden zu erfüllen. Kundenspezifische Lösungen können auf Anfrage angeboten werden, vorbehaltlich der Anforderungen an die Arbeitslastgrenze.

## ➤ Teilenummern und Kennzahlen

Teilenummern	Beschreibung	≈ Kraftaufwand an der Handkette, um den Wagen unter Last zu bewegen	Nenntragfähigkeit (Kapazität) kg	Gesamthöhe des Davits (von der Oberseite des Sockels) mm	Maximale Hubhöhe mm	Gesamträgerlänge mm	Max. Radius mm	Min. Radius mm	Reichweite der Laufkatze mm
<b>TDTA51200</b>	T-Davit Type T Säulen 5 Radius 1200mm WLL400kg	10-15 kg	400	2371	1945	1380	1200	335	865
<b>TDTA51500</b>	T-Davit Type T Säulen 5 Radius 1500mm WLL400kg	10-15 kg	400	2385	1960	1658	1500	335	1165
<b>TDTA51700</b>	T-Davit Type T Säulen 5 Radius 1700mm WLL200kg	5-10kg	200	2397	1971	1875	1700	335	1365
<b>TDTA52000</b>	T-Davit Type T Säulen 5 Radius 2000mm WLL200kg	5-10kg	200	2412	1986	2157	2000	335	1665

<b>TDTA41200</b>	T-Davit Type T Säulen 4 Radius 1200mm WLL400kg	10-15 kg	400	2061	1635	1380	1200	335	865
<b>TDTA41500</b>	T-Davit Type T Säulen 4 Radius 1500mm WLL400kg	10-15 kg	400	2075	1650	1658	1500	335	1165
<b>TDTA41700</b>	T-Davit Type T Säulen 4 Radius 1700mm WLL200kg	5-10kg	200	2087	1661	1875	1700	335	1365
<b>TDTA42000</b>	T-Davit Type T Säulen 4 Radius 2000mm WLL200kg	5-10kg	200	2102	1676	2157	2000	335	1665

<b>TDTA31200</b>	T-Davit Type T Säulen 3 Radius 1200mm WLL400kg	10-15 kg	400	1746	1320	1380	1200	335	865
<b>TDTA31500</b>	T-Davit Type T Säulen 3 Radius 1500mm WLL400kg	10-15 kg	400	1760	1335	1658	1500	335	1165
<b>TDTA31700</b>	T-Davit Type T Säulen 3 Radius 1700mm WLL200kg	5-10kg	200	1772	1346	1875	1700	335	1365
<b>TDTA32000</b>	T-Davit Type T Säulen 3 Radius 2000mm WLL200kg	5-10kg	200	1787	1361	2157	2000	335	1665

Bitte beachten Sie, dass der TDT standardmäßig mit einer 2,5 m langen Handkette geliefert wird. Sollten Sie eine zusätzliche Kettenlänge benötigen, muss dies separat unter Verwendung des Teilecode angegeben werden: RACB000001Y.

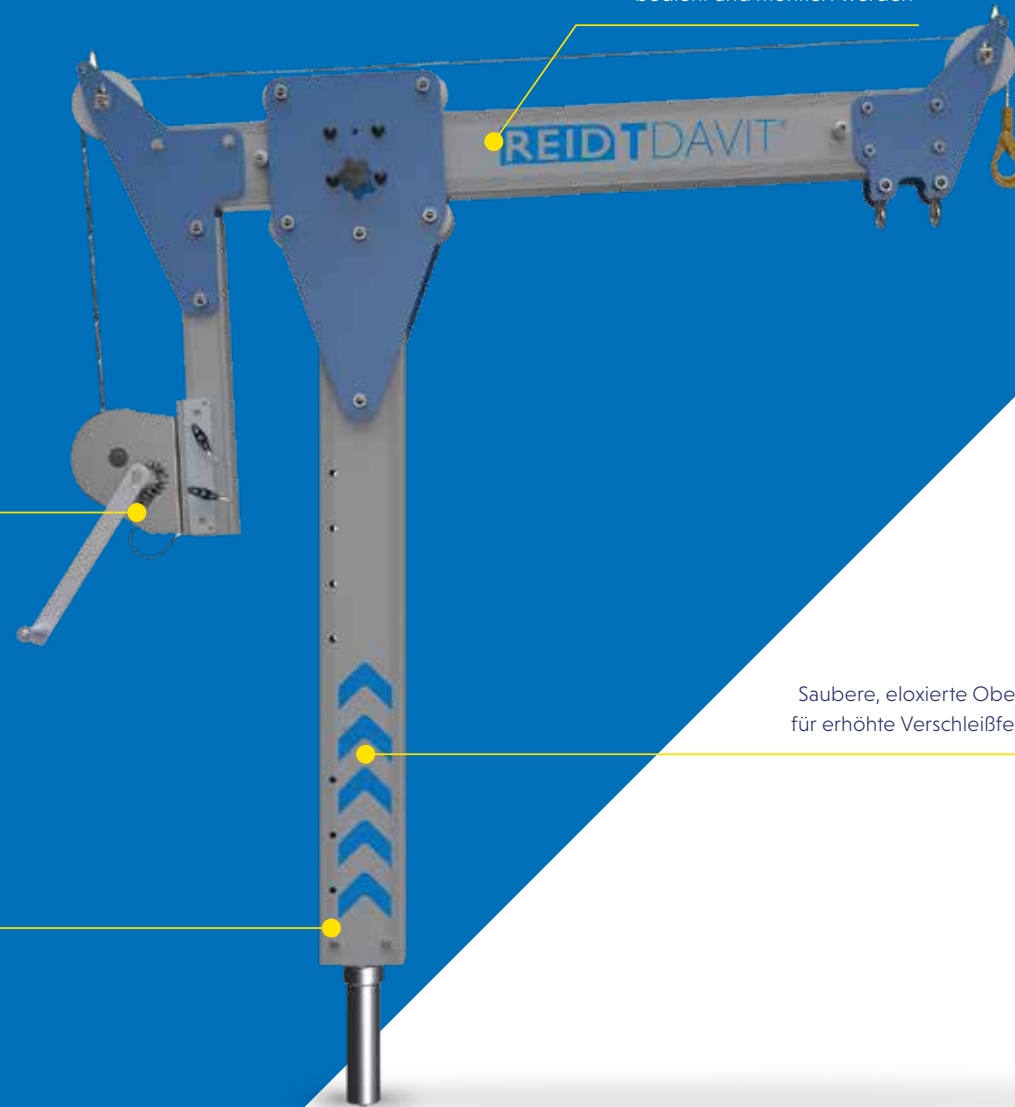
# > TDAVIT® TDVW

Kann von einer Person ohne Werkzeug  
bedient und montiert werden

Variable  
Windenverfügbarkeit

Saubere, eloxierte Oberfläche  
für erhöhte Verschleißfestigkeit

Unter Volllast um 360°  
drehbar



Unser **TDAVIT – TDVW** ist leicht, tragbar und wurde entwickelt, um Kundenbedürfnisse zu erfüllen, bei denen das Heben und Bewegen von Geräten auf engstem Raum eine Herausforderung darstellt.

## ➤ Merkmale und Leistung

- Eine Reihe von 3 Säulen- und 4 Trägergrößen, um kundenspezifischen Anforderungen gerecht zu werden.
- Variable Trägerlänge durch eine einfache manuelle Bedienung wird erreicht.
- Der Träger kann während des Hebens gesichert werden.
- Einfache Trägereinstellung unter Last (726 mm bis 1526 mm Bewegung).
- Rotation unter Last durch patentiertes integriertes Lagersystem.
- Universal-Kingpin passt auf alle REID Sockel.
- Hergestellt aus seefester Legierung und eloxiert/pulverbeschichtet für erhöhte Korrosionsbeständigkeit.
- Hochwertige Konstruktions- und Produktionsteile reduzieren das Gewicht und bieten ein hohes Verhältnis von Festigkeit zu Gewicht.
- Dreiteiliges Design, um manuelle Handhabungsprobleme während des Transports und der Montage zu reduzieren.
- ATEX Zone 2 (explosionsgefährdete Bereiche) standardmäßig
- ATEX Zone 1 (explosionsgefährdete Bereiche) als optionale Erweiterung
- Kann von einer Person aufgebaut und bedient werden. Kein Werkzeug erforderlich.

## ➤ Konfigurationen

Der **TDVW** ist in mehreren Standardkonfigurationen erhältlich, um die häufigsten Anforderungen der Kunden zu erfüllen. Kundenspezifische Lösungen können auf Anfrage angeboten werden, vorbehaltlich der Anforderungen an die Nenntagfähigkeitsgrenze.

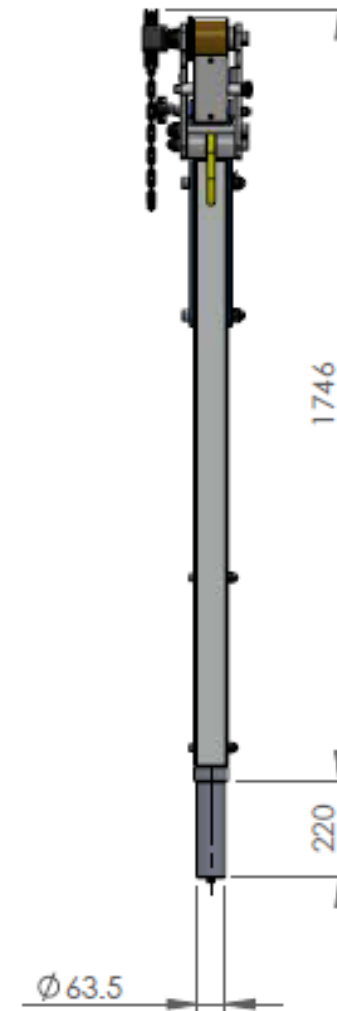
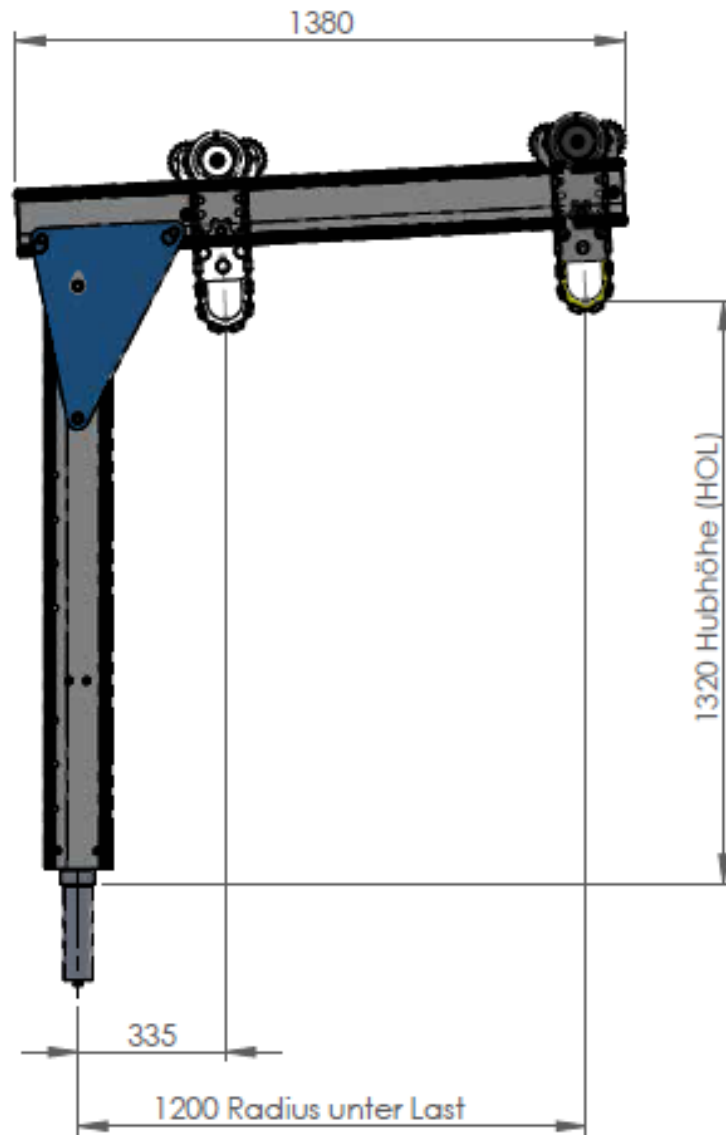
## ➤ Winches

Der TDVW ist mit einer Reihe von Güterwinden kompatibel, die Sie direkt bei uns erwerben können.

## ➤ Merkmale und Leistung

	1200	1500	1700	2000
<b>Akkreditierungen, Zertifizierungen und Standards</b>				
Richtlinie 2006/42/EG	✓	✓	✓	✓
ATEX-zertifiziert [Zone 1]	Optional	Optional	Optional	Optional
<b>Tragfähigkeit</b>				
Max. Gewicht Heben von Gütern (kg)	300	300	150	150
<b>Abmessungen</b>				
Maximale Reichweite (mm)	1200	1500	1700	2000
Maximale Hubhöhe (mm)	2093	2107	2118	2132
<b>Sockeldurchmesser</b>				
65mm	✓	✓	✓	✓
<b>Sockeloptionen</b>				
Oberflächenmontage	✓	✓	✓	✓
Unterputzmontage	✓	✓	✓	✓
Seitenmontage	✓	✓	✓	✓
Brückenmontage	✓	✓	✓	✓
Podest	✓	✓	✓	✓
<b>Standardfunktionen</b>				
Schäkel Anschlagpunkte	✓	✓	✓	✓
<b>Oberflächen</b>				
Eloxiert	✓	✓	✓	✓
316SS-Befestigungen	Optional	Optional	Optional	Optional
Marinespezifikation	Optional	Optional	Optional	Optional

Winde und Halterung sind nicht enthalten



Der **TDVW** ist in mehreren Standardkonfigurationen erhältlich, um die häufigsten Anforderungen der Kunden zu erfüllen. Kundenspezifische Lösungen können auf Anfrage angeboten werden, vorbehaltlich der Anforderungen an die Arbeitslastgrenze.

## ➤ Teilenummern und Kennzahlen

Teilenummern	Beschreibung	≈ Krafftaufwand an der Handkette, um den Wagen unter Last zu bewegen	Nenntragfähigkeit (Kapazität) kg	Gesamthöhe des Davits (von der Oberseite des Sockels) mm	Maximale Hubhöhe mm	Gesamträgerlänge mm	Max. Radius mm	Min. Radius mm	Reichweite der Laufkatze mm	Erforderlicher Freiraum für maximalen Strahlweg [mm]
<b>TDVWA51200</b>	T-Davit Type VW Säulen 5 Radius 1200mm WLL300kg	25-30kg	300	2378	2093	1718	1200	474	726	1230
<b>TDVWA51500</b>	T-Davit Type VW Säulen 5 Radius 1500mm WLL300kg	25-30kg	300	2392	2107	1991	1500	474	1026	1503
<b>TDVWA51700</b>	T-Davit Type VW Säulen 5 Radius 1700mm WLL150kg	20-25kg	150	2403	2118	2209	1700	474	1226	1721
<b>TDVWA52000</b>	T-Davit Type VW Säulen 5 Radius 2000mm WLL150kg	20-25kg	150	2417	2132	2483	2000	474	1526	1995

<b>TDVWA41200</b>	T-Davit Type VW Säulen 4 Radius 1200mm WLL300kg	25-30kg	300	2068	1783	1718	1200	474	726	1230
<b>TDVWA41500</b>	T-Davit Type VW Säulen 4 Radius 1500mm WLL300kg	25-30kg	300	2082	1797	1991	1500	474	1026	1503
<b>TDVWA41700</b>	T-Davit Type VW Säulen 4 Radius 1700mm WLL150kg	20-25kg	150	2093	1808	2209	1700	474	1226	1721
<b>TDVWA42000</b>	T-Davit Type VW Säulen 4 Radius 2000mm WLL150kg	20-25kg	150	2107	1822	2483	2000	474	1526	1995

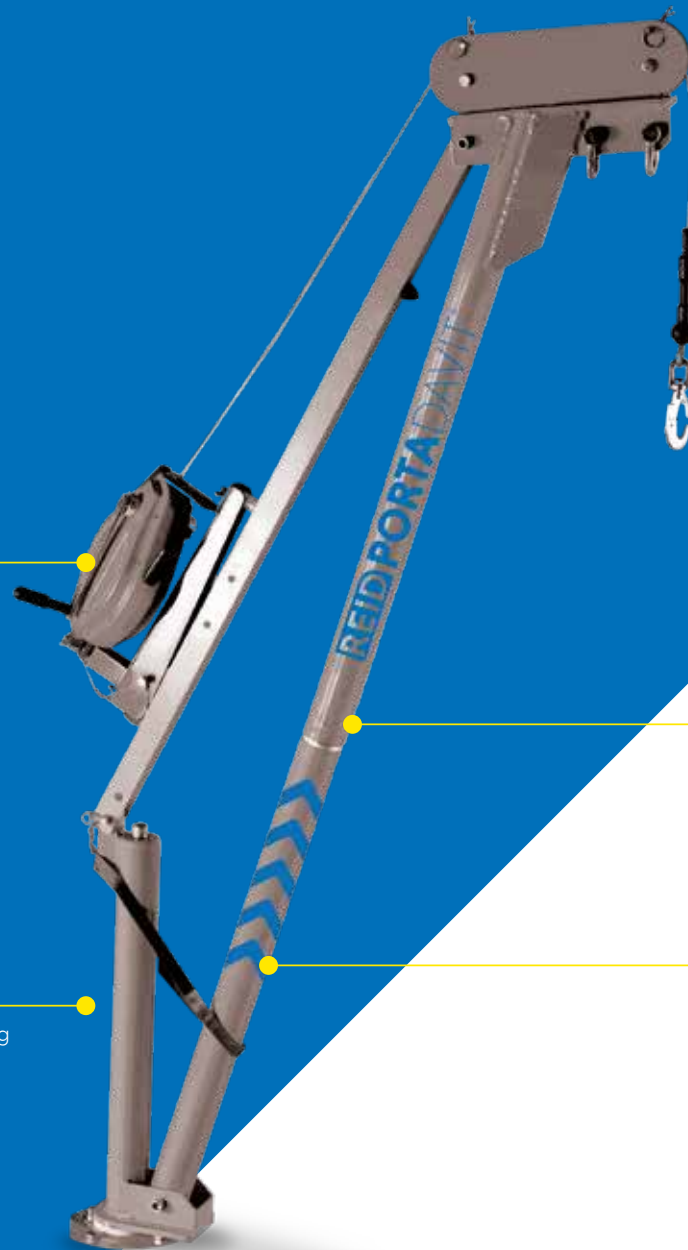
<b>TDVWA31200</b>	T-Davit Type VW Säulen 3 Radius 1200mm WLL300kg	25-30kg	300	1753	1468	1718	1200	474	726	1230
<b>TDVWA31500</b>	T-Davit Type VW Säulen 3 Radius 1500mm WLL300kg	25-30kg	300	1767	1482	1991	1500	474	1026	1503
<b>TDVWA31700</b>	T-Davit Type VW Säulen 3 Radius 1700mm WLL150kg	20-25kg	150	1778	1493	2209	1700	474	1226	1721
<b>TDVWA32000</b>	T-Davit Type VW Säulen 3 Radius 2000mm WLL150kg	20-25kg	150	1792	1507	2483	2000	474	1526	1995

Königszapfenhöhe 220mm. Durchmesser 63.5mm.

# ▶ PORTADAVIT®

Unter Volllast um 360° drehbar  
durch Fingerspitzenbedienung

Kann von einer Person ohne Werkzeug  
bedient und montiert werden



Saubere, pulverbeschichtete  
Oberfläche für erhöhte  
Verschleißfestigkeit

Unglaublich leicht  
– er wiegt nur 24 kg



Unser **PORTADAVIT** ist eine schnell einsetzbare, leichte Lösung, die eine WLL von bis zu 1000kg bietet und sich unter Volllast leicht um 360° drehen lässt. Das System kann von nur einer Person bedient werden und ist sowohl für das Heben von Gütern als auch von Personen geeignet.

## Wichtige Merkmale

- Nach EN 795:2012 zertifiziert
- ATEX-zertifiziert
- Kann Güter- und Personenhebearbeiten unterstützen;
  - Güter-WLL bis 1000kg
  - Personen-WLL bis 300kg
- Einfache Montage mit nur einem Stift, kein Werkzeug erforderlich
- Unter Volllast um 360° drehbar
- Ausgelegt mit einem Königszapfen, der für REID-Sockel geeignet ist
- Mit einfacher Radiusverstellung
- Saubere, eloxierte Oberfläche für erhöhte Korrosionsbeständigkeit
- Technisch durchdachte Designs und maßgeschneiderte Abschnitte reduzieren das Gewicht und bieten leichte Tragbarkeit

## Konfigurationen

Der **PORTADAVIT** ist in einer Reihe von Standardkonfigurationen erhältlich. Er kann auch an spezifische Anforderungen und austauschbare Komponenten (WLL-abhängig) angepasst werden.



**500-1000 KG  
WLL**



**1 PERSON  
MONTAGE**



**24-39 KG  
VERPACKT**



**EN795-  
ZERTIFI-  
ZIERT**



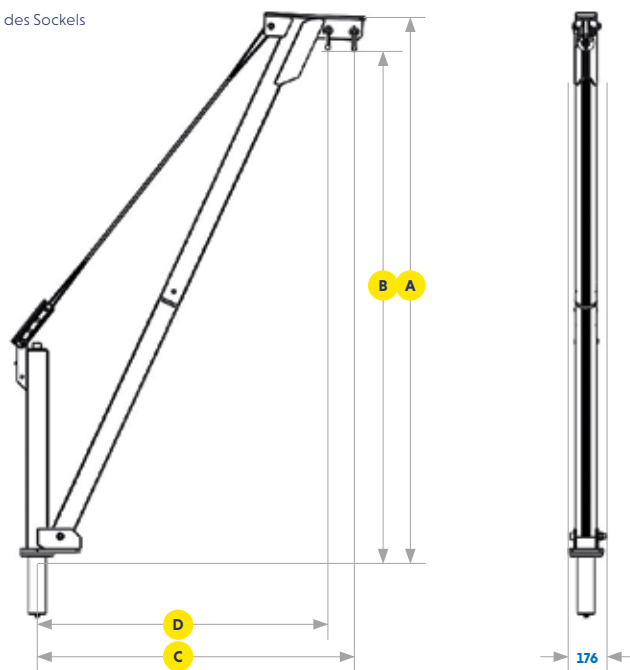
**ATEX-  
ZERTIFI-  
ZIERT**

## Merkmale und Leistung

	500	1000
<b>Akkreditierungen, Zertifizierungen und Standards</b>		
EN795:2012	✓	✓
PD CEN / TS16415:2013	x	✓
WIE/NZS 5532:2013	✓	✓
ATEX-zertifiziert [Zone 2]	✓	✓
IRATA	x	✓
<b>Tragfähigkeit</b>		
Max. Gewicht Heben von Gütern (kg)	500	1000
Max. Personenseifahrt (kg)	250	300
Absturzicherung (Personen)	1	2
<b>Abmessungen</b>		
Maximale Reichweite (mm)	1200	1200
Maximale Hubhöhe (mm)	2107	2100
<b>Sockeldurchmesser</b>		
65 mm	✓	x
95 mm	x	✓
<b>Sockeloptionen</b>		
Oberflächenmontage	✓	✓
Unterputzmontage	✓	✓
Seitenmontage	✓	✓
Brückenmontage	✓	x
Podest	✓	x
Verlängerungspfeifen	✓	x
<b>Standardfunktionen</b>		
Schäkel Anschlagpunkte	✓	✓
Gewicht < 25 kg	✓	x
<b>Optionale Extras</b>		
Geeignet für Winde	Optional	x
<b>Oberflächen</b>		
Eloxiert	x	✓
Pulverbeschichtet	✓	x
316SS-Befestigungen	Optional	Optional
Marinespezifikation	Optional	Optional

## PORTADAVIT®500

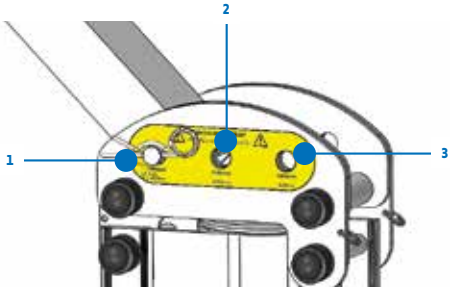
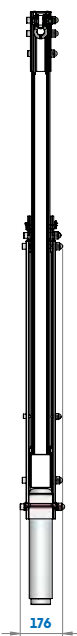
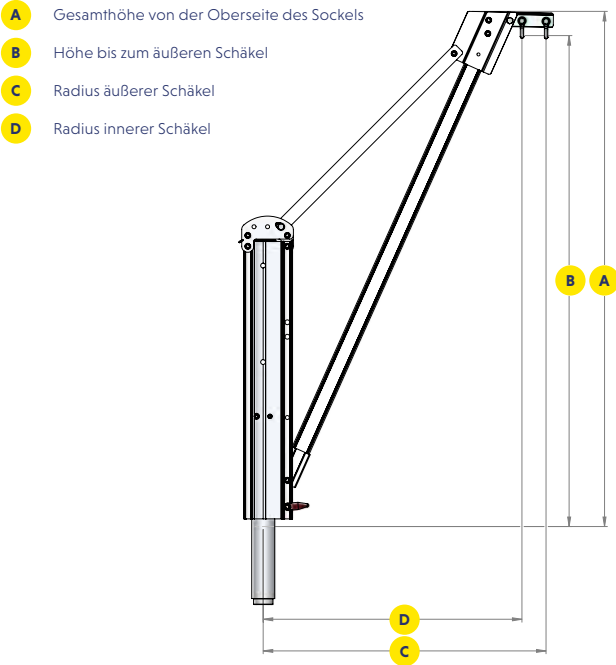
- A** Gesamthöhe von der Oberseite des Sockels
- B** Höhe bis zum äußeren Schäkel
- C** Radius äußerer Schäkel
- D** Radius inneren Schäkel



Abmessungen (mm)

WLL	Radius-Einstellpunkte	Abmessungen (mm)			
		A	B	C	D
500kg	1	2036	1925	1200	1100
	2	2139	2028	1000	900
	3	2218	2107	800	700

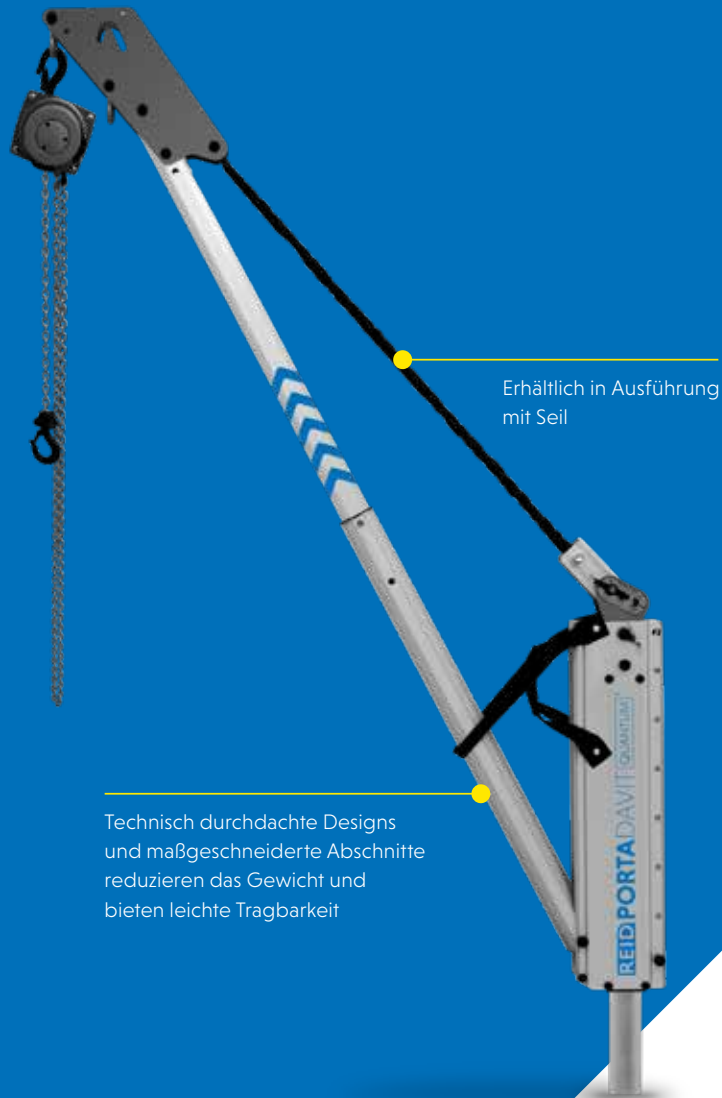
# PORTADAVIT®1000



WLL	Radius-Einstellpunkte	Abmessungen (mm)				
		A	B	C	D	E
1000kg	1	2100	2000	1200	1100	1100
	2	2150	2050	1100	1000	1000
	3	2200	2100	1000	900	900

\*Erreichte Radien bei ≈ 75 % WLL

# PORTADAVIT QUANTUM®



Erhältlich in Ausführung mit Seil

Technisch durchdachte Designs und maßgeschneiderte Abschnitte reduzieren das Gewicht und bieten leichte Tragbarkeit



Erhältlich mit optionaler Winde

Einfache Montage mit nur einem Stift, kein Werkzeug erforderlich

Unser **PORTADAVIT<sup>QUANTUM</sup>** ist eine schnell einsetzbare, leichte Lösung zum Heben und Senken von schweren Gütern. Mit einem Gewicht von nur 23,5kg im montierten Zustand kann er von nur einer Person manuell bedient werden, wobei eine Tragfähigkeit von bis zu 600kg möglich ist.

## Wichtige Merkmale

- EN795:2012-zertifiziert
- ATEX-zertifiziert
- Kann Güter- und Personenhebearbeiten unterstützen;
  - Güter-WLL bis 600kg
  - Personen-WLL bis 300kg
- Einfache Montage mit nur einem Stift, kein Werkzeug erforderlich
- Unter Volllast um 360° drehbar
- Ausgelegt mit einem universellen Königszapfen, der für alle REID-Sockel geeignet ist
- Einfache Radiusverstellung
- Saubere, eloxierte Oberfläche für erhöhte Korrosionsbeständigkeit
- Technisch durchdachte Designs und maßgeschneiderte Abschnitte reduzieren das Gewicht und bieten leichte Tragbarkeit

## Konfigurationen

Das **PORTADAVIT<sup>QUANTUM</sup>** ist in einer Seil- und Windenversion für den Einsatz mit einer Reihe von Hebezeugen erhältlich.



600 KG WLL



1 PERSON MONTAGE



VON 18,5 KG



EN795-ZERTIFIZIERT



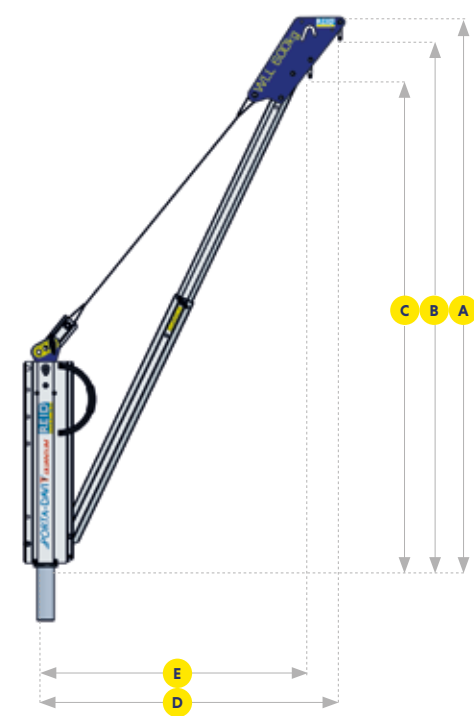
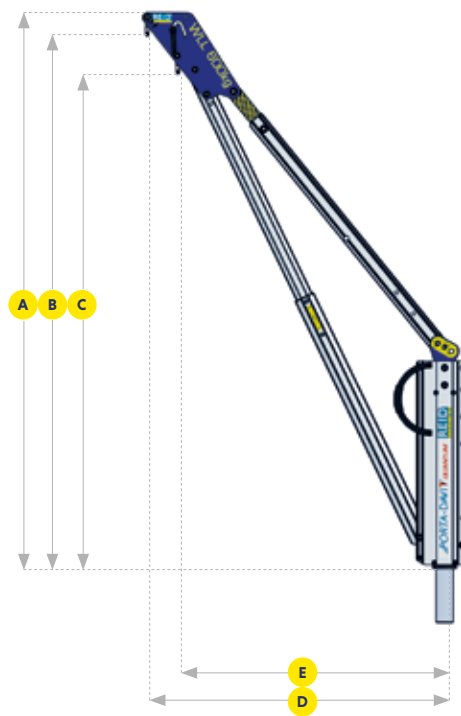
ATEX-ZERTIFIZIERT

## Merkmale und Leistung

	PDQ 1	PDQ 2
<b>Akkreditierungen, Zertifizierungen und Standards</b>		
EN795:2012	✓	✓
WIE/NZS 5532:2013	✓	✓
ATEX-zertifiziert [Zone 2]	✓	✓
ATEX-zertifiziert [Zone 1]	Optional	Optional
<b>Tragfähigkeit</b>		
Max. Gewicht Heben von Gütern (kg)	600	500
Max. Personenseilfahrt (kg)	300	250
Absturzsicherung (Personen)	1	1
<b>Abmessungen</b>		
Maximale Reichweite (mm)	1200	1500
Maximale Hubhöhe (mm)	2111	1957
<b>Sockeldurchmesser</b>		
65 mm	✓	✓
<b>Sockeloptionen</b>		
Oberflächenmontage	✓	✓
Unterputzmontage	✓	✓
Seitenmontage	✓	✓
Brückenmontage	✓	✓
Podest	✓	✓
Verlängerungsposten	✓	✓
<b>Standardfunktionen</b>		
Einteilige Einheit	✓	✓
Befestigung von mehreren Zubehörteilen	✓	✓
Schäkel Anschlagpunkte	✓	✓
Gewicht < 25 kg	✓	✓
<b>Optionale Extras</b>		
Geeignet für Winde	✓	✓
Drehgriff	✓	✓
<b>Oberflächen</b>		
Eloxiert	✓	✓
316SS-Befestigungen	Optional	Optional
Marinespezifikation	Optional	Optional

**PORTADAVIT** QUANTUM®

- A** Gesamthöhe
- B** Höhe bis zum äußeren Schäkel
- C** Höhe bis zum inneren Schäkel
- D** Radius zum äußeren Schäkel
- E** Radius zum inneren Schäkel



		Radius-Einstellpunkte	Abmessungen (mm)				
WLL	A		B	C	D*	E*	
PDQ1S	600kg	1	2007	1935	1799	1200	1100
		2	2061	1989	1848	1100	1000
PDQ1W		3	2111	2039	1892	1000	900
PDQ2S	500kg	1	1837	1766	1647	1500	1400
		2	1899	1827	1703	1400	1300
PDQ2W		3	1957	1885	1755	1300	1200

\*Erreichte Radien bei = 75 % WLL

# PORTX<sup>®</sup> DAVIT



Dual rear-mounted winch capability

Engineered designs and bespoke sections reduce weight, providing lightweight portability

Certified for use with REID's full range of bases and sockets with 65mm kingpin.

Added shackle point for top man safety

Ease of assembly with no tools required and three-piece design

Can be rotated 360° under a full load

This product is patented



**Specified for  
personnel  
safety**



Unser leichter und tragbarer **PORTX™ DAVIT** wurde für Absturzsicherungsanwendungen entwickelt und spezifiziert, einschließlich des Ein- und Ausstiegs unter beengten Platzverhältnissen, mit dem zusätzlichen Vorteil, dass er Lasten heben kann.

Sehr gut geeignet für eine Vielzahl von Sicherheitsanwendungen in der Industrie und im Bauwesen, einschließlich Abstützung/Grabenbau und Zugang zu beengten Räumen. Absturzsicherungen werden an der Rückseite der Säule angebracht, um Kollisionen mit Geländern, Wänden oder Ähnlichem zu vermeiden.

## ➤ Hauptmerkmale

- Entspricht EN795:2012 Verankerungsvorrichtungen (Klasse B) und ist als komplettes Sicherheitssystem einschließlich Halterungen nach EN1496:2017 geprüft
- ATEX Zone 2 Zertifizierung als Standard
- Optionales Upgrade für ATEX Zone 1
- Kann Güter bis zu 300 kg und Personen bis zu 150 kg heben
- 3-teiliges Design für einfachen Transport und Lagerung und mit Tragetasche
- Möglichkeit, zwei Sicherheits- oder Hebevorrichtungen an der hinteren Säule des Davits anzubringen, was eine primäre und sekundäre Sicherheit oder eine Kombination von Personen- und Güterbeförderung ermöglicht
- Variable Montagepositionen der Halterung für bessere Ergonomie
- Zusätzlicher Fallschutzanker an der Säule für den Windenführer
- Komfortable Rotation unter Last durch das patentierte Reid-Integrallagersystem
- Universal-Königszapfen für alle Reid- und Portabase-Sockel
- Hergestellt aus seewasserbeständiger Legierung, eloxiert/pulverbeschichtet für hohe Korrosionsbeständigkeit
- Entwickelt und gebaut unter Verwendung von qualitativ hochwertigen Konstruktions- und Produktionsteilen, die zur Gewichtsreduzierung beitragen und ein gutes Verhältnis zwischen Festigkeit und Gewicht bieten.
- Kann von einer Person ohne Werkzeug bedient und montiert werden

## ➤ Zubehör

REID bietet eine Reihe von Seilwinden- und Bergungshalterungen für die gängigsten Modelle an, die alle nach EN795 und EN1496 getestet und zertifiziert sind, damit unsere Kunden volles Vertrauen in unser System haben können. Weitere Details finden Sie auf Seite 3.



300 KG WLL



MONTAGE 1-2  
PERSONEN



EN795  
ZERTIFIZIERT



ATEX-  
ZERTIFIZIERT

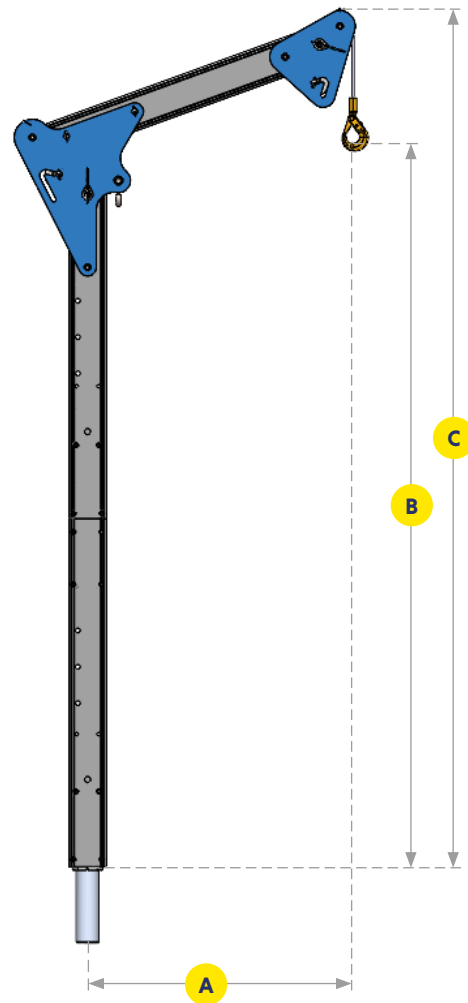
## ➤ Features & Performance

	2000	2400	2800
<b>Akkreditierungen, Zertifizierungen und Normen</b>			
EN795:2012	✓	✓	✓
EN1496:2017	✓	✓	✓
ATEX zertifiziert [Zone 2]	✓	✓	✓
ATEX zertifiziert [Zone 1]	Optional	Optional	Optional
<b>Kapazität</b>			
Maximales Heben von Gütern [kg]	300	300	300
Maximales Heben von Personen [kg]	150	150	150
Absturzsicherung [Personen]	1	1	1
<b>Abmessungen</b>			
Maximale Reichweite [mm]	800	800	800
Maximale Hubhöhe [mm]	2000	2400	2800
<b>Sockel-Details</b>			
Ø 65 mm	✓	✓	✓
Oberflächenmontage	✓	✓	✓
Unterputzmontage	✓	✓	✓
Seitenmontage	✓	✓	✓
Brückenmontage	✓	✓	✓
Sockel	✓	✓	✓
PortX Saddle Mount	✓	✓	✓
Porta Base	✓	✓	✓
<b>Standard-Merkmale</b>			
Geeignet für Winde	✓	✓	✓
Bauteilgewicht < 15kg	✓	✓	✓
<b>Ausführungen</b>			
Eloxiert	✓	✓	✓
316SS Befestigungen	Optional	Optional	Optional
Marinespezifikation	Optional	Optional	Optional

- A** Radius
- B** Gesamthubhöhe
- C** Höhe bis zur Traversenoberkante



Erfasste Kabelinstallationsanleitungen für eine einfache Einrichtung



Modell	Maximales Benutzergewicht [kg]	Max. Warengewicht [kg]	Abmessungen [mm]		
			A	B	C
PTXDR800-20	150	300	800	2000	2371
PTXDR800-24	150	300	800	2400	2771
PTXDR800-28	150	300	800	2800	3171

## > Key Features



Entwickelt, um mit allen vorhandenen REID-Sockeln und -Unterbauten voll funktionsfähig zu sein, mit einem passenden 65-mm-Königsbolzen.



Neu gestaltete Wangenplatten mit zwei Rollen, einem Schäkelpunkt für den oberen Mann und einer hinteren, gefesselten Kabelführung für einen einfachen Aufbau.



Obere und untere Rollen für den effektiven Einsatz von Doppelwinden, zusätzlich zur vorderen Seilführung für den einfachen Aufbau.



Doppertes Windensystem am Heck, strategisch positioniert, um Leitplanken, Mauern und andere Hindernisse zu umgehen.



Der Davit wird in einer Schutztasche in drei leichtgewichtigen Teilen geliefert und kann von einem einzigen Bediener leicht zusammengebaut und in Betrieb genommen werden.

# > Zubehör für Davit-Systeme



## > Halterungen für Personen- und Lastenwinden und HSGs mit Rettungshub

Wir bieten eine große Auswahl an Windenhalterungen für Güter- und Personenwinden sowie das Äquivalent für Sicherheits-Rettungsgeräte. Die Windenhalterungen können an jedem Davit angebracht werden, um die gewünschte Anwendung zu unterstützen. Betriebs- und Montageanleitungen finden Sie für jedes Gerät auf unserer Website.



## > Drehgriff

Unser Drehgriff kann an der Säule des Davits montiert werden, um die Drehung unter Last zu unterstützen. Der Drehgriff kann sowohl am **TDAVIT** als auch am **PORTA DAVIT<sup>QUANTUM</sup>** angebracht werden. Die Drehung sollte auf kontrollierter Weise durchgeführt werden.

### Produktcode

### Beschreibung

RATD000006

Drehgriff **TDAVIT**, PDQ, PortX

## Haltegeräte für Personen- und Lastenwinden und HSGs mit Rettungshub

		TDAVIT*	PORTA <sup>DAVIT</sup> QUANTUM <sup>®</sup> Säule	PORTA <sup>DAVIT</sup> QUANTUM <sup>®</sup> Einzelne Winde Starrer oberer Träger	PORTA <sup>DAVIT</sup> QUANTUM <sup>®</sup> Doppelwinde Starrer oberer Träger	PORTA <sup>DAVIT</sup> *	PORTX <sup>™</sup> DAVIT Einzelne Winde	PORTX <sup>™</sup> DAVIT Doppelwinde
Personen- und Lastenwinde	<b>G.Winch</b>	RAWB005200	RAWB005200	RAWB005206	N/A	RAWB005203	RAWB005200	RAWB005209
	<b>Guardian Checkmate</b>	RAWB001200	RAWB001200	RAWB001206	N/A	RAWB001203	RAWB001200	RAWB001209
	<b>IKAR PLW</b>	RAWB004200	RAWB004200	RAWB004206	N/A	RAWB004203	RAWB004200	RAWB004209
	<b>MSA Workman</b>	RAWB008000	RAWB008000	RAWB008006	N/A	RAWB008003	RAWB008000	N/A
	<b>3M SALA Winch</b>	RAWB003000	RAWB003000	RAWB003006	N/A	RAWB003003	RAWB003000	RAWB003009
	<b>3M DBI SALA Digital Winch</b>	RAWB003000	RAWB003000	RAWB003006	N/A	RAWB003003	RAWB003000	RAWB003009
	<b>Tuffbuilt Pro Series 1</b>	RAWB009200	RAWB009200	RAWB009206	N/A	RAWB009203	RAWB009200	N/A
	<b>Tuffbuilt Pro Series 2</b>	RAWB009300	RAWB009300	RAWB009306	N/A	RAWB009303	RAWB009300	N/A
Höhensicherungsgerät	<b>Guardian FABXR</b>	RAWB001000	RAWB001000	RAWB001000	RAWB001010	RAWB001000	RAWB001000	RAWB001000
	<b>Tractel Blocfor</b>	RAWB002000	RAWB002000	RAWB002000	RAWB002010	RAWB002000	RAWB002000	RAWB002000
	<b>3M Rebel Protect A</b>	RAWB003000	RAWB003000	RAWB003006	RAWB003010	RAWB003003	RAWB003000	RAWB003000
	<b>SALA Sealed Block</b>	RAWB003000	RAWB003000	RAWB003006	RAWB003010	RAWB003003	RAWB003000	RAWB003000
	<b>3M Sala Ultra-Lok</b>	RAWB003000	RAWB003000	RAWB003006	RAWB003010	RAWB003003	RAWB003000	RAWB003000
	<b>IKAR HRA</b>	RAWB004000	RAWB004000	RAWB004000	RAWB004010	RAWB004000	RAWB004000	RAWB004000
	<b>Globestock G-Saver GSE 414G</b>	RAWB005500	RAWB005500	RAWB005500	RAWB005510	RAWB005500	RAWB005500	RAWB005500
	<b>Globestock G-Saver GSE 420G</b>	RAWB005000	RAWB005000	RAWB005000	RAWB005010	RAWB005000	RAWB005000	RAWB005000
	<b>Globestock G-Saver GSE 434G</b>	RAWB005000	RAWB005000	RAWB005000	RAWB005010	RAWB005000	RAWB005000	RAWB005000
	<b>Ridgegear</b>	RAWB006000	RAWB006000	RAWB006000	RAWB006010	RAWB006000	RAWB006000	RAWB006000
<b>MSA Rescuer</b>	RAWB008000	RAWB008000	RAWB008006	N/A	RAWB008003	RAWB008000	RAWB008000	



# Basen und Sockel

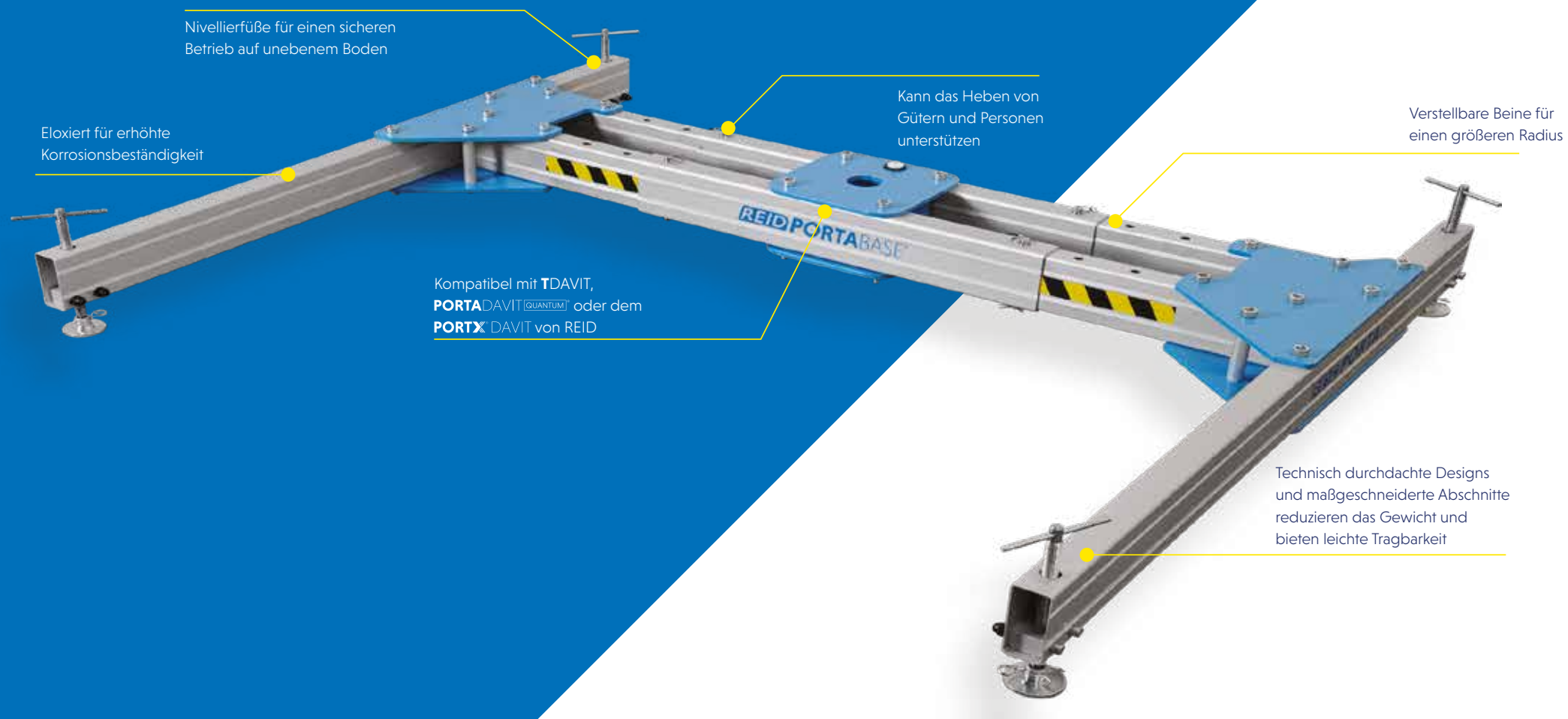
58 PORTABASE

72 Sockel und Verlängerungen





# PORTABASE<sup>®</sup> H-Sockel



Nivellierfüße für einen sicheren Betrieb auf unebenem Boden

Eloxiert für erhöhte Korrosionsbeständigkeit

Kann das Heben von Gütern und Personen unterstützen

Verstellbare Beine für einen größeren Radius

Kompatibel mit TDAVIT, PORTADAVIT QUANTUM oder dem PORTX DAVIT von REID

Technisch durchdachte Designs und maßgeschneiderte Abschnitte reduzieren das Gewicht und bieten leichte Tragbarkeit



Der **PORTABASE H-Sockel** ist ein dreiteiliges, tragbares System, das für den Transport leicht zerlegt werden kann.

Er wurde von Experten entwickelt, um umfassende Nutzung und Kompatibilität mit **TDAVIT**, **PORTADAVIT<sup>QUANTUM</sup>** oder dem **PORTX<sup>DAVIT</sup>** zu gewährleisten, und bietet maximale Flexibilität, wenn die Installation oder Verwendung eines festen Sockels nicht möglich ist.

Der **PORTABASE H-Sockel** ermöglicht die Verwendung unserer Davit-Produkte zum Heben von Gütern bis zu 600 kg, zum Ein- und Ausstieg bei beengten Platzverhältnissen und für Arbeiten in der Höhe, als Anschlagpunkt für Absturzsicherungsszenarien.

## Wichtige Merkmale

- Nach EN795:2012-zertifiziert
- Kann Güter- und Personenhebearbeiten unterstützen;
  - Güter-WLL bis 600kg
  - Personen-WLL bis 300kg
- Für den einfachen Transport in 3 Komponenten zerlegbar
- Für eine einfache Montage mit Hilfe von Stiften konzipiert, ohne verschraubte Elemente und ohne Bedarf an Werkzeugen
- Abnehmbare Beine für einen einfachen Transport
- Nivellierfüße zum Abstützen des Systems, damit es auch auf unebenem Boden einwandfrei funktioniert
- Kompatibel mit der Verwendung von **TDAVIT**, **PORTADAVIT<sup>QUANTUM</sup>** oder dem **PORTX<sup>DAVIT</sup>**
- Saubere, eloxierte Oberfläche für erhöhte Korrosionsbeständigkeit
- Technisch durchdachte Designs und maßgeschneiderte Abschnitte reduzieren das Gewicht und bieten leichte Tragbarkeit



**600KG WLL**



**1-2 PERSONEN  
FÜR MONTAGE**



**3 HANDHABBARE  
KOMponentEN**



**EN795  
ZERTIFIZIERT**

## Merkmale und Leistung

### H-SOCKEL

#### Akkreditierungen, Zertifizierungen und Standards

EN795:2012	✓
ANSI Z359.18-17	✓
ATEX-zertifiziert [Zone 2]	Optional
IRATA	✓

#### Tragfähigkeit

Max. Gewicht Heben von Gütern [kg]	600
Max. Personenseilfahrt [kg]	300
Absturzicherung [Personen]	1
Maximaler Radius [mm]	800

#### Abmessungen

Mindestsockelbreite [mm]	1430
Höchstsockelbreite [mm]	1830
Mindestsockelhöhe [mm]	217
Höchstsockelhöhe [mm]	332
Gesamtlänge [mm]	1600

#### Kompatible Produkte

Porta Davit Quantum [Beschränkt]	✓
Porta Davit Quantum [1]	x
Porta Davit Quantum [2]	x
T Davit [mit Schäkel]	✓
T Davit [mit Winde]	✓
T Davit [Doppelwinde]	✓
PortX Davit	✓

#### Standardfunktionen

Nivellierfüße	✓
Gewicht der einzelnen Komponenten < 25 kg	✓
Keine Werkzeuge erforderlich	✓

#### Oberflächen

Eloxiert/Pulverbeschichtet	✓
316SS-Befestigungen	Optional
Marinespezifikation	Optional

# PORTABASE® Gegengewicht

Nivellierfüße für einen sicheren Betrieb auf unebenem Boden

Abnehmbarer klappbarer Korb mit integrierten Lenkrollen

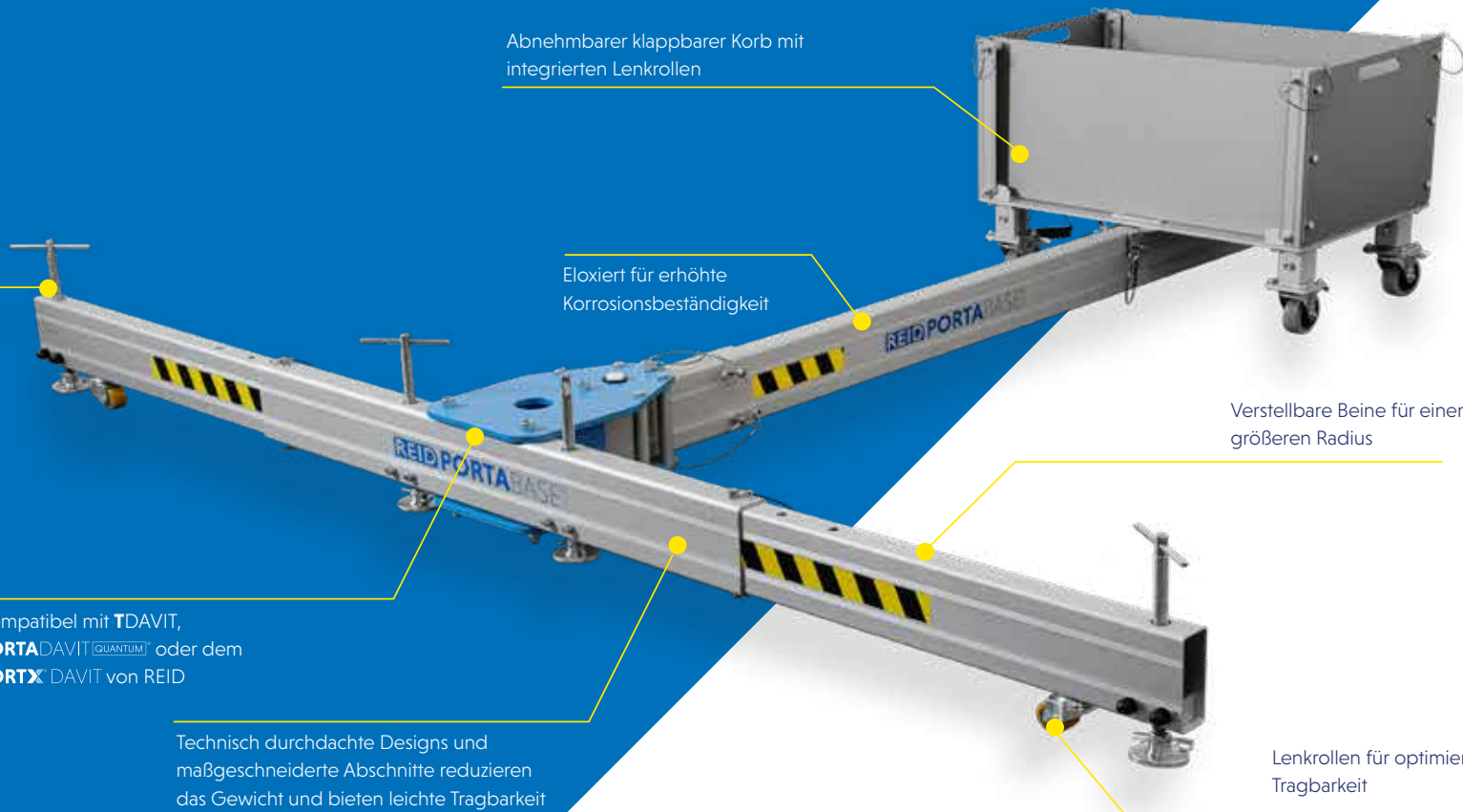
Eloxiert für erhöhte Korrosionsbeständigkeit

Verstellbare Beine für einen größeren Radius

Kompatibel mit TDAVIT, PORTADAVIT<sup>QUANTUM</sup> oder dem PORTX<sup>DAVIT</sup> von REID

Technisch durchdachte Designs und maßgeschneiderte Abschnitte reduzieren das Gewicht und bieten leichte Tragbarkeit

Lenkrollen für optimierte Tragbarkeit



Das **PORTABASE** Gegengewicht ist ein fünfteiliges, tragbares System, das für den Transport leicht zerlegt werden kann.

Das von Experten entwickelte System ist kompatibel mit **TDAVIT**, **PORTADAVIT<sup>QUANTUM</sup>** oder dem **PORTX<sup>DAVIT</sup>** und bietet maximale Flexibilität, wenn die Installation oder Verwendung eines festen Sockels nicht möglich ist. Das Produkt lässt sich schnell und einfach einrichten, ohne dass Werkzeuge benötigt werden.

Das **PORTABASE** Gegengewicht ermöglicht die Verwendung unserer Davit-Produkte zum Heben von Gütern bis zu 600 kg, zum Ein- und Ausstieg bei beengten Platzverhältnissen und für Arbeiten in der Höhe, als Anschlagpunkt für Absturzsicherungszenarien.

## Wichtige Merkmale

- Nach EN 795:2012 zertifiziert
- Kann Güter- und Personenhebearbeiten unterstützen;
  - Güter-WLL bis 600kg
  - Personen-WLL bis 300kg
- Für den einfachen Transport und einfache Verstauung in bis zu 5 Komponenten zerlegbar
- Für eine einfache Montage mit Hilfe von Stiften konzipiert, ohne verschraubte Elemente und ohne Bedarf an Werkzeugen
- Abnehmbare Beine und faltbarer Korb für einen einfachen Transport
- Nivellierfüße zum Abstützen des Systems, damit es auch auf unebenem Boden einwandfrei funktioniert
- Integrierte Lenkrollen, serienmäßig
- Kompatibel mit der Verwendung von **TDAVIT**, **PORTADAVIT<sup>QUANTUM</sup>** oder dem **PORTX<sup>DAVIT</sup>**
- Saubere, eloxierte Oberfläche für erhöhte Korrosionsbeständigkeit
- Nutzt Handgewichte von 20 kg für den Korb zur Reduzierung der Risiken der manuellen Handhabung
- Technisch durchdachte Designs und maßgeschneiderte Abschnitte reduzieren das Gewicht und bieten leichte Tragbarkeit



600KG WLL



1-2 PERSONEN  
FÜR MONTAGE



5 HANDHABBARE  
KOMPONENTEN



EN795  
ZERTIFIZIERT

## Merkmale und Leistung

### GEGENGEWICHT

#### Akkreditierungen, Zertifizierungen und Standards

EN795:2012	✓
ANSI Z359.18-17	✓
ATEX-zertifiziert [Zone 2]	Optional
IRATA	✓

#### Tragfähigkeit

Max. Gewicht Heben von Gütern [kg]	600
Max. Personenseilfahrt [kg]	300
Absturzsicherung [Personen]	1
Maximaler Radius [mm]	1000

#### Abmessungen

Mindestsockelbreite [mm]	2320
Höchstsockelbreite [mm]	2720
Mindestsockelhöhe [mm]	240
Höchstsockelhöhe [mm]	332
Gesamtlänge [mm]	2415

#### Kompatible Produkte

Porta Davit Quantum [Beschränkt]	✓
T Davit [mit Schäkkel]	✓
T Davit [mit Winde]	✓
T Davit [Doppelwinde]	✓
PortX Davit	✓

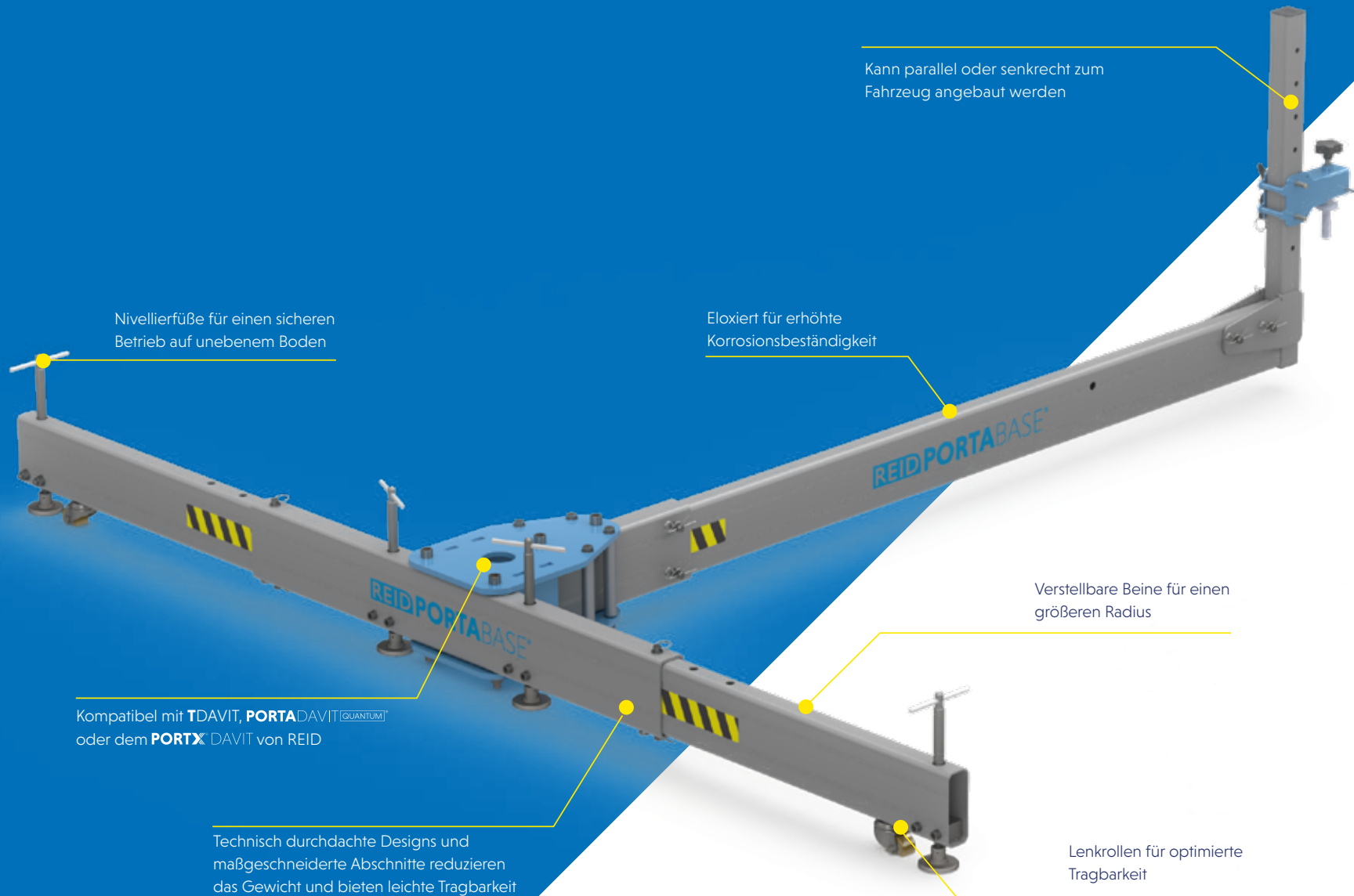
#### Standardfunktionen

Nivellierfüße	✓
Gewicht der einzelnen Komponenten < 25 kg	✓
Keine Werkzeuge erforderlich	✓
Lenkrollen	✓

#### Oberflächen

Eloxiert/Pulverbeschichtet	✓
316SS-Befestigungen	Optional
Marinespezifikation	Optional

# PORTABASE® Gegengewicht-Anhängerkupplung



Kann parallel oder senkrecht zum Fahrzeug angebaut werden

Nivellierfüße für einen sicheren Betrieb auf unebenem Boden

Eloxiert für erhöhte Korrosionsbeständigkeit

Verstellbare Beine für einen größeren Radius

Kompatibel mit TDAVIT, PORTADAVIT<sup>QUANTUM</sup> oder dem PORTX<sup>DAVIT</sup> von REID

Technisch durchdachte Designs und maßgeschneiderte Abschnitte reduzieren das Gewicht und bieten leichte Tragbarkeit

Lenkrollen für optimierte Tragbarkeit

Die Gegengewicht-Anhängerkupplung **PORTABASE** ist ein fünfteiliges, tragbares System, das für den Transport leicht zerlegt werden kann. Das Produkt lässt sich schnell und einfach einrichten, ohne dass Werkzeuge benötigt werden.

Das System ist kompatibel mit dem **TDAVIT**, **PORTADAVIT<sup>QUANTUM</sup>** oder dem **PORTX<sup>DAVIT</sup>** und bietet maximale Flexibilität, wenn die Installation oder Verwendung eines festen Sockels nicht möglich ist. Dieses System wurde entworfen, um an einem Fahrzeug mit Anhängerkupplung, wie zum Beispiel einem Lieferwagen oder LKW, angebracht zu werden. Bei der Verwendung mit Davits kann es zum Anheben von Waren bis zu 450 kg sowie für die Bereitstellung eines Zugangs und Ausgangs bei Arbeiten in engen Räumen verwendet werden.

## Wichtige Merkmale

- EN795:2012-zertifiziert
- Kann das Anheben von Gütern und Personen unterstützen;
  - Güter-WLL bis 450 kg
  - Personen-WLL bis 225 kg
- Für den einfachen Transport und einfache Verstauung in bis zu 6 Komponenten zerlegbar
- Unglaublich leichte Struktur mit einem Gewicht des gesamten Systems von 45 kg
- Für eine einfache Montage mit Hilfe von Stiften konzipiert, ohne verschraubte Elemente und ohne Bedarf an Werkzeugen
- Nivellierfüße zum Abstützen des Systems, damit es auch auf unebenem Boden einwandfrei funktioniert
- Integrierte Lenkrollen, serienmäßig
- Kompatibel mit der Verwendung von **TDAVIT**, **PORTADAVIT<sup>QUANTUM</sup>** oder dem **PORTX<sup>DAVIT</sup>**
- Einfacher Anschluss an einen Lieferwagen oder LKW, der ein Gewicht von 2000 kg aufweist
- Kann parallel oder senkrecht zum Fahrzeug angebaut werden
- Saubere, eloxierte Oberfläche für erhöhte Korrosionsbeständigkeit
- Technisch durchdachte Designs und maßgefertigte Profile reduzieren das Gewicht und bieten leichte Tragbarkeit

## Konfigurationen

Falls Sie bereits eine Gegengewicht-Anhängerkupplung **PORTABASE** besitzen, kann das Anhängerkupplung-Verbindungsstück separat gekauft werden.



450KG WLL



1 PERSON MONTAGE



6 BAUTEILE MIT INSGESAMT 45 KG



NACH EN795 ZERTIFIZIERT

## Merkmale und Leistung

### GEGENGEWICHT-ANHÄNGERKUPPLUNG

#### Akkreditierungen, Zertifizierungen und Standards

EN795:2012	✓
ANSI Z359.18-17	✓
ATEX-zertifiziert [Zone 2]	Optional
IRATA	✓

#### Tragfähigkeit

Max. Gewicht beim Heben von Gütern [kg]	450
Max. Gewicht beim Heben von Personen [kg]	225
Absturzicherung [Personen]	1
Maximaler Radius [mm]	1000

#### Abmessungen

Minimale Sockelbreite [mm]	2320
Maximale Sockelbreite [mm]	2720
Minimale Sockelhöhe [mm]	240
Maximale Sockelhöhe [mm]	332
Gesamtlänge [mm]	2620

#### Kompatible Produkte

Porta Davit Quantum [Beschränkt]	✓
T Davit [mit Schäkel]	✓
T Davit [mit Winde]	✓
T Davit [Doppelwinde]	✓
PortX Davit	✓

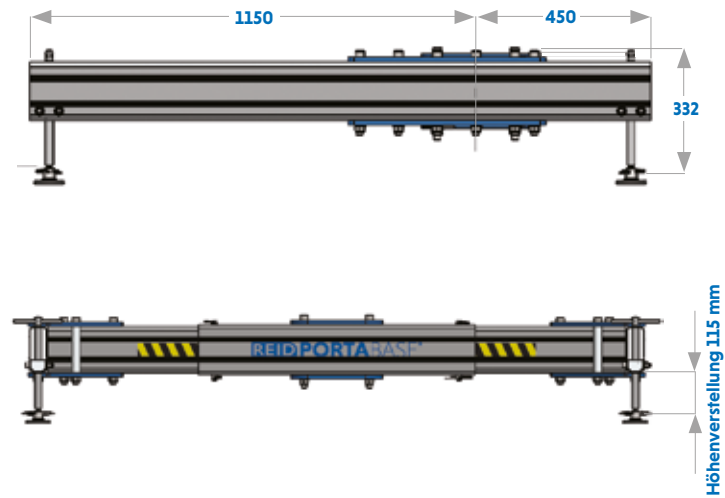
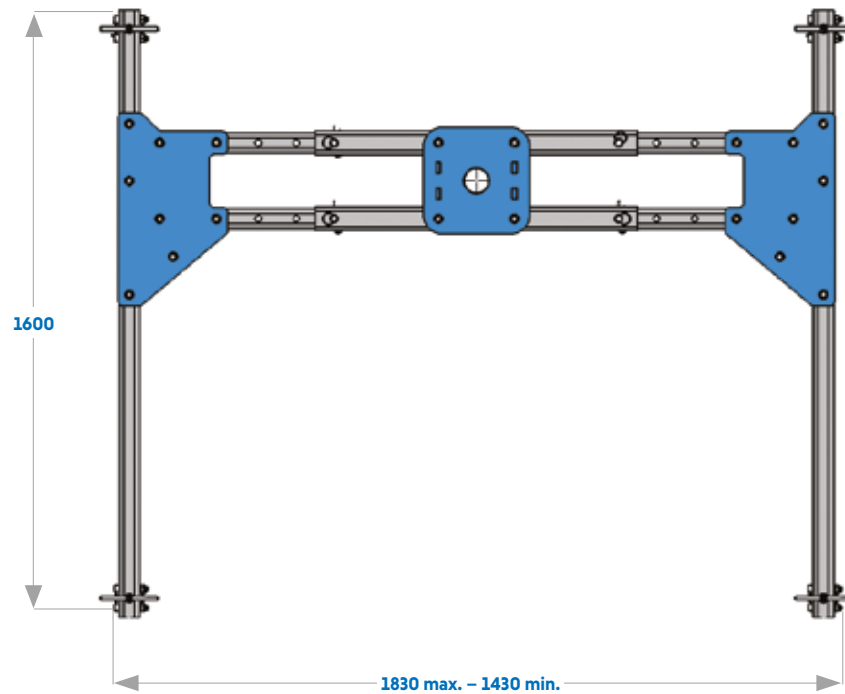
#### Merkmale

Nivellierfüße	✓
Gewicht der einzelnen Komponenten < 25 kg	✓
Keine Werkzeuge erforderlich	✓
Lenkrollen	✓

#### Oberflächen

Eloxiert/Pulverbeschichtet	✓
316SS-Befestigungen	Optional
Marinespezifikation	Optional

**PORTABASE® H-Sockel**

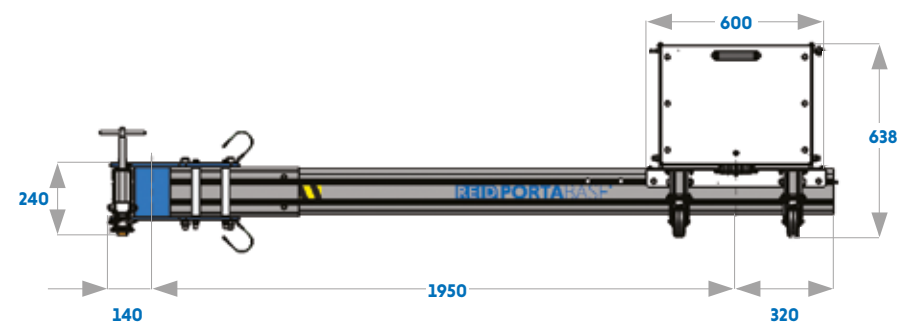
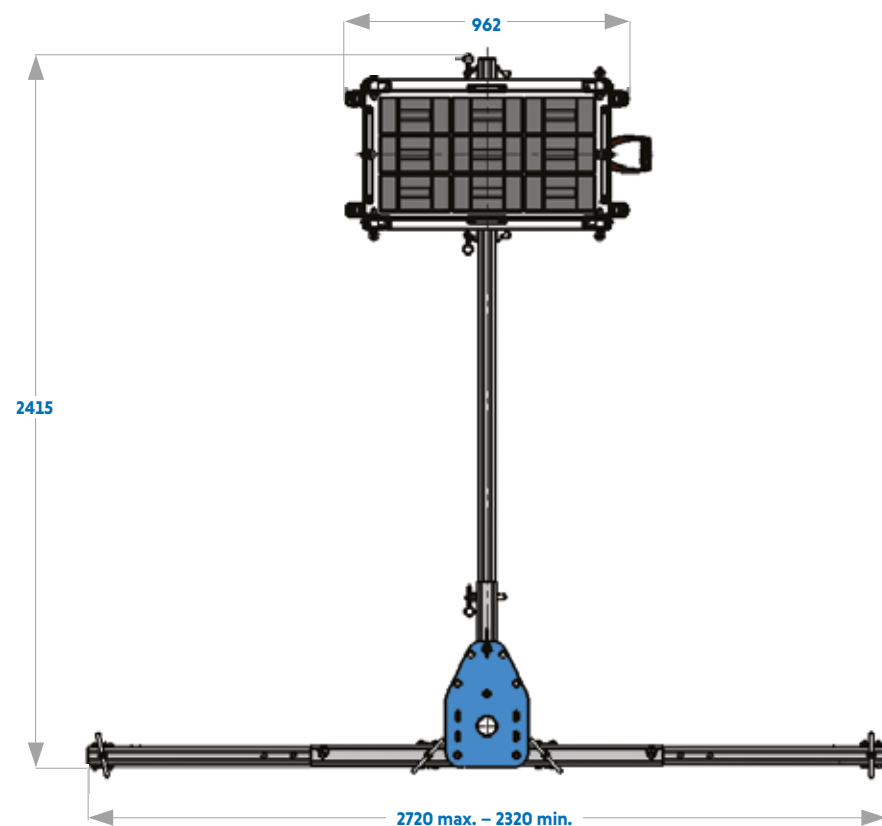


Produkt-Code	Beschreibung
<b>PBHB00001</b>	PORTABASE H Sockel Standard – Max. Radius: 800 mm

Abmessungen

Komponente	Gewicht [kg]
Zentrale Nabe	18,5kg
Bein-Baugruppe [Jeweils]	22,5kg
Gesamtgewicht	63,5kg

## PORTABASE® Gegengewicht



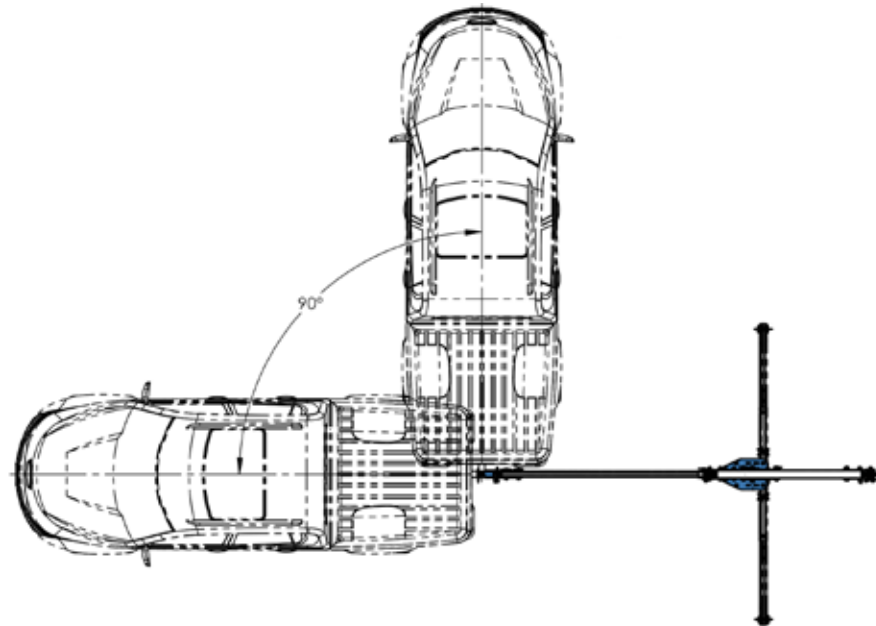
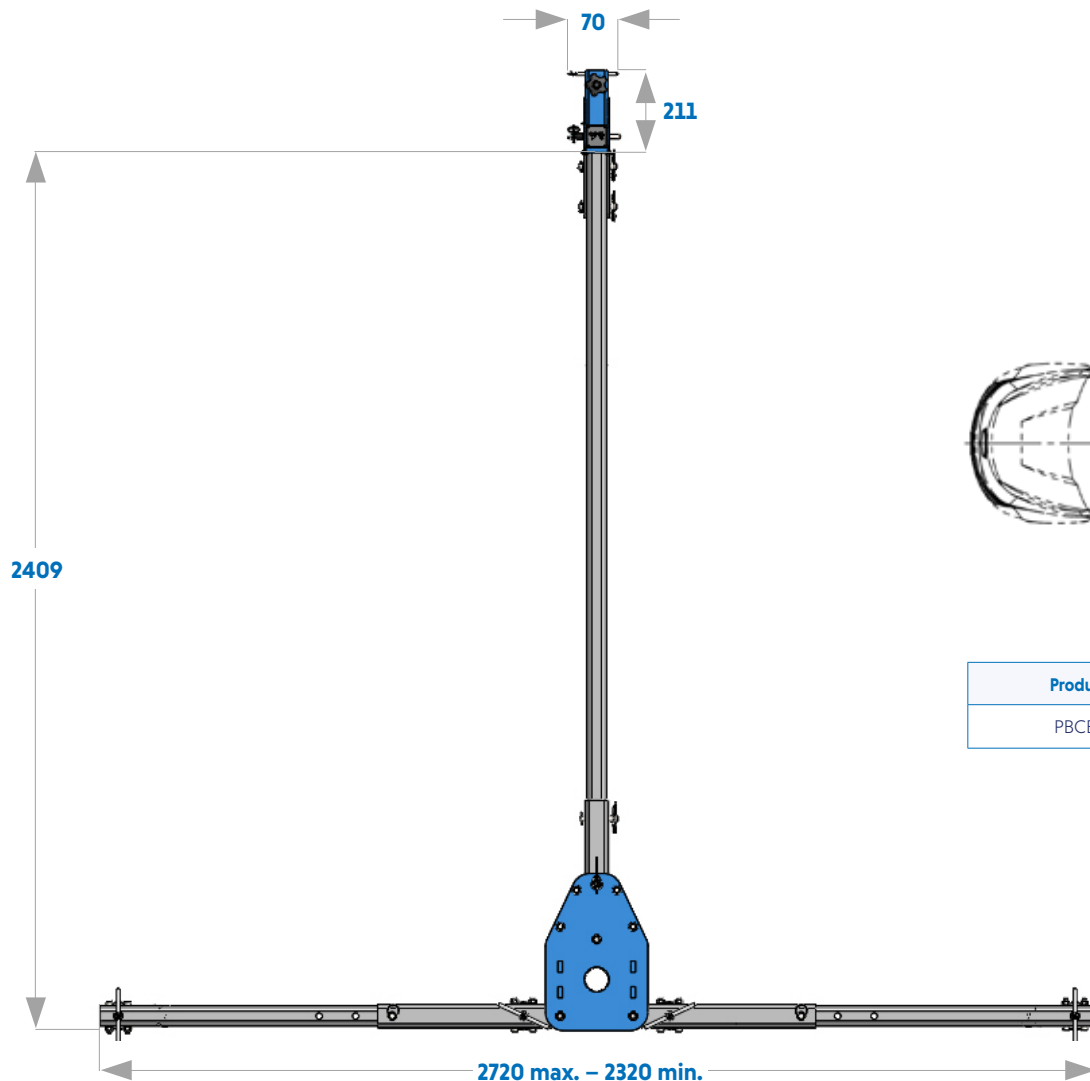
Produkt-Code	Beschreibung
PBCB00001	PORTABASE Gegengewicht Standard – Max. Radius: 1000 mm

RAHW00001	Handgewicht [1 x 20 kg]
RAHW00003	360 kg Handgewichtssatz [18 x 20 kg]
RAHW00004	540 kg Handgewichtssatz [27 x 20 kg]

Abmessungen

Komponente	Gewicht [kg]
Zentrale Nabe	24kg
Bein-Baugruppe [Jeweils]	5kg
Ausläufer	6kg
Korb [Leer]	38kg
Gesamtgewicht	78kg

**PORTA**BASE® Gegengewicht-Anhängerkupplung



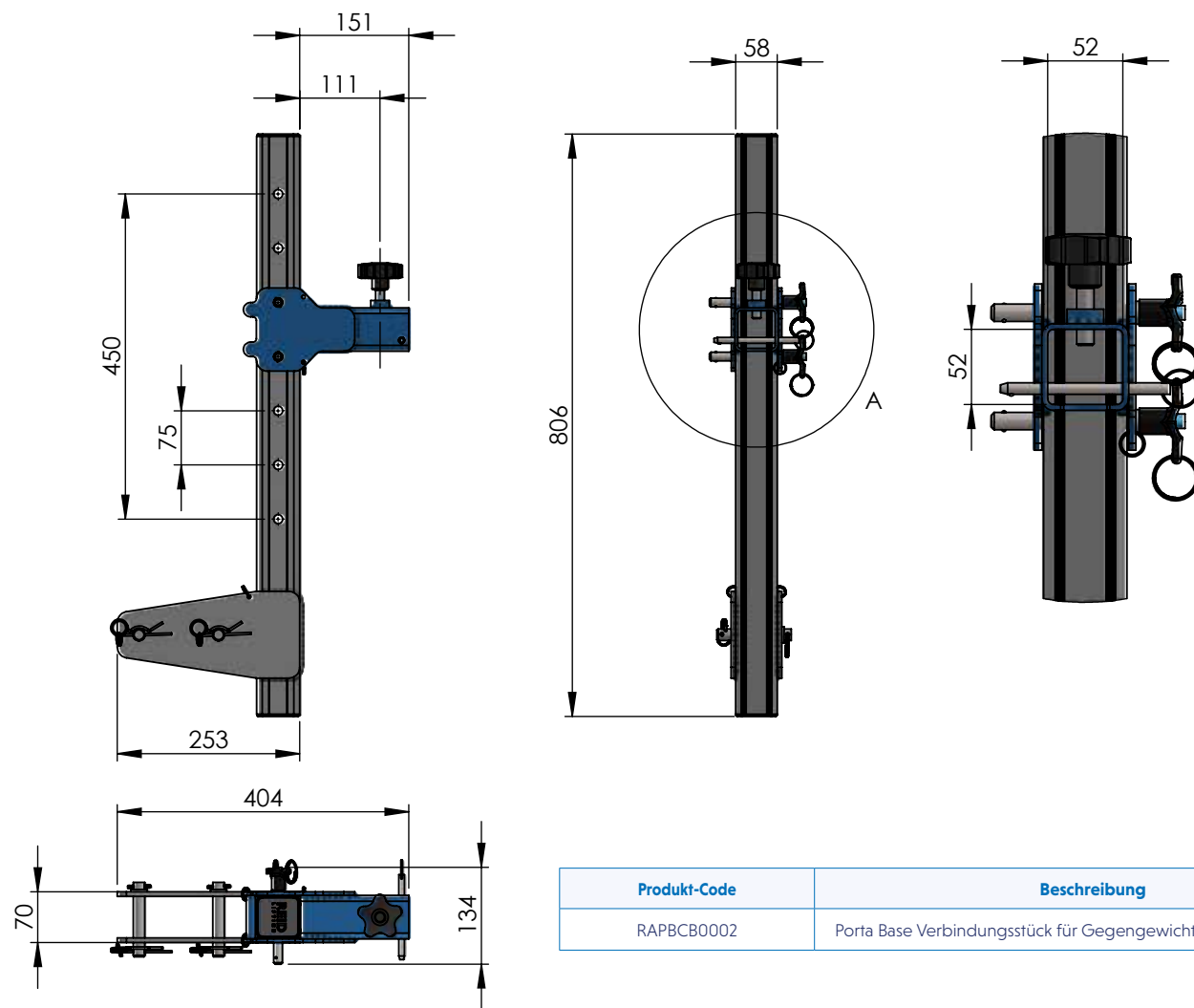
Produkt-Code	Beschreibung
PBCB00003	Porta Base Gegengewicht-Anhängerkupplung – Max. Radius 1000 mm

**Abmessungen**

Komponente	Gewicht [kg]
Zentrale Nabe	24kg
Bein-Baugruppe [Jeweils]	5kg
Ausläufer	6kg
Anhängerkupplung-Verbindungsstück	5kg
Gesamtgewicht	45kg

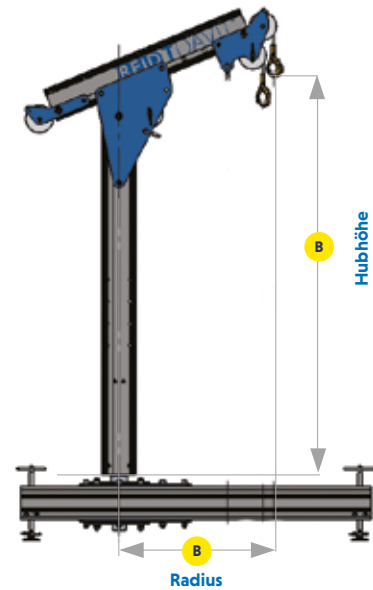
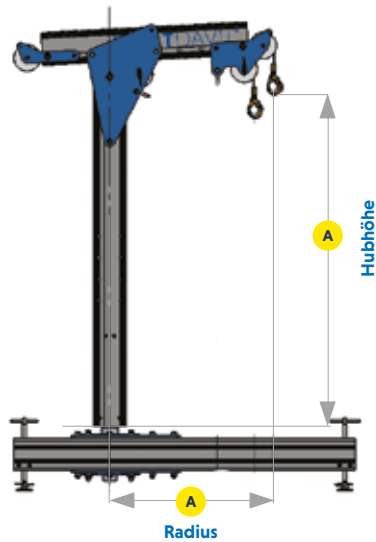


## PORTABASE® Verbindungsstück für Gegengewicht-Anhängerkupplung



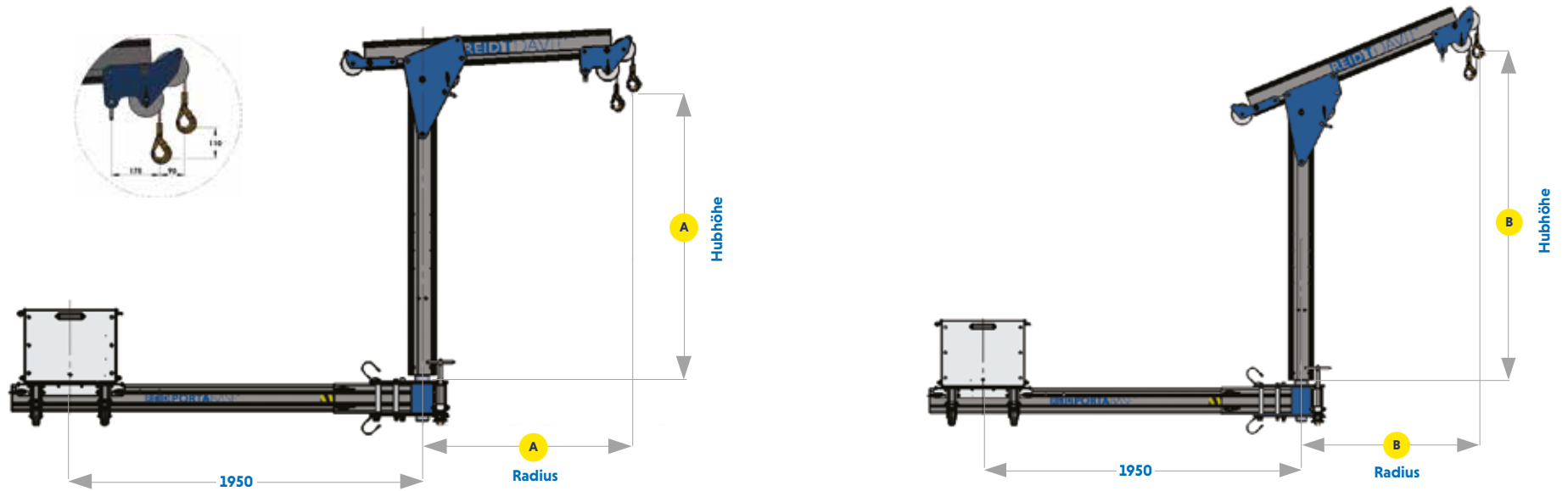
Produkt-Code	Beschreibung
RAPBCB0002	Porta Base Verbindungsstück für Gegengewicht-Anhängerkupplung

**PORTABASE**® H-Sockel | **TDAVIT**® mit Doppelwinde



PRODUKT-CODE	HUBHÖHE (HOL) (MM)		RADIUS (MM)		WLL			GEWICHT (KG)
	Position A	Position B	Position A	Position B	Güter [kg]	Personen [kg]	Absturzsicherung	
<b>TDDWA3A0</b>	1290	1540	800	740	600	300	1 Person	34
<b>TDDWA4A0</b>	1605	1855	800	740	600	300	1 Person	36
<b>TDDWA5A0</b>	1915	2165	800	740	600	300	1 Person	39

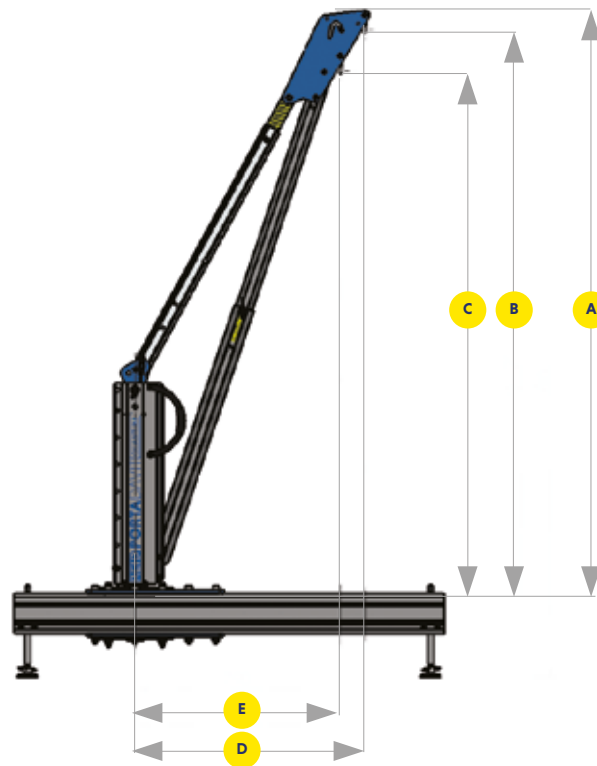
## PORTABASE® Gegengewicht | TDAVIT® mit Doppelwinde



PRODUKT-CODE	HUBHÖHE (HOL) (MM)		RADIUS (MM)		WLL			GEWICHT (KG)
	Position A	Position B	Position A	Position B	Güter [kg]	Personen [kg]	Absturzsicherung	
<b>TDDWA3A0</b>	1290	1540	800	740	600	300	1 Person	34
<b>TDDWA3A1</b>	1300	1615	1000	925	500	250	1 Person	35
<b>TDDWA4A0</b>	1605	1855	800	740	600	300	1 Person	36
<b>TDDWA4A1</b>	1615	1930	1000	925	500	250	1 Person	37
<b>TDDWA5A0</b>	1915	2165	800	740	600	300	1 Person	39
<b>TDDWA5A1</b>	1925	2240	1000	925	500	250	1 Person	40

**PORTABASE® H-Sockel | PORTADAVIT QUANTUM®**

- A** Gesamthöhe
- B** Höhe bis zum äußeren Schäkel
- C** Höhe bis zum inneren Schäkel
- D** Radius zum äußeren Schäkel
- E** Radius zum inneren Schäkel



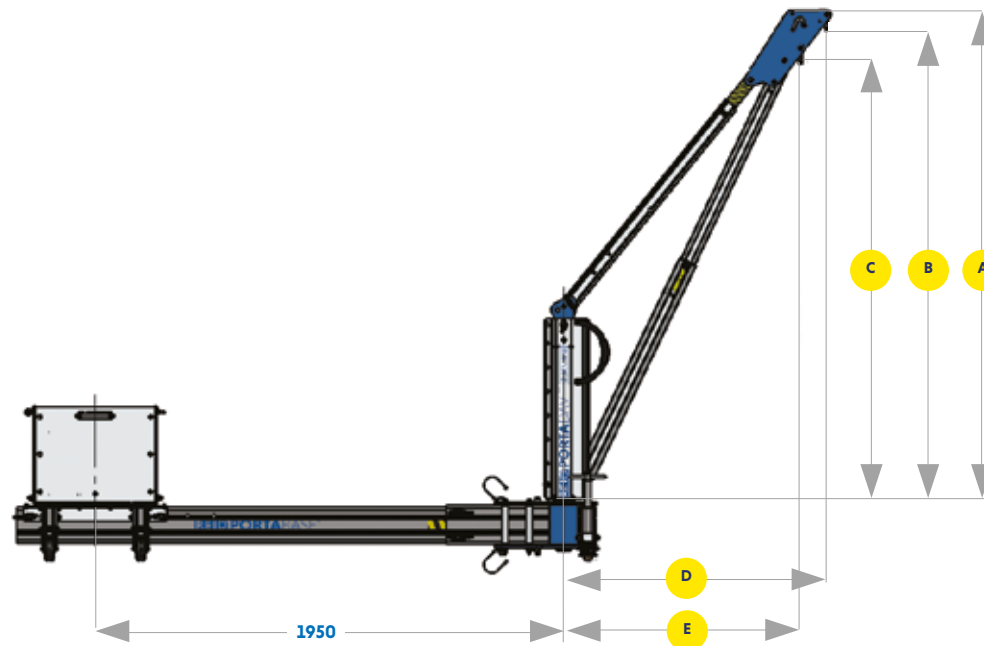
**ABMESSUNGEN (MM)**

PRODUKT-CODE	GÜTER-WLL (KG)	PERSONEN-WLL (KG)	ABSTURZ-SICHERUNG	RADIUS-EINSTELLPUNKTE	A	B	C	D*	E*
<b>PDQR</b>	600	300	1 Person	1	2150	2078	1928	800	700

\*Erreichte Radien bei ≈ 75 % WLL

## PORTABASE® Gegengewicht | PORTADAVIT QUANTUM®

- A** Gesamthöhe
- B** Höhe bis zum äußeren Schäkel
- C** Höhe bis zum inneren Schäkel
- D** Radius zum äußeren Schäkel
- E** Radius zum inneren Schäkel



ABMESSUNGEN (MM)

PRODUKT-CODE	GÜTER-WLL (KG)	PERSONEN-WLL (KG)	ABSTURZ-SICHERUNG	A	B	C	D*	E*
PDQRW	600	300	1 Person	2150	2078	1928	800	700

\*Erreichte Radien bei = 75 % WLL

# ➤ Sockel und Verlängerungen

Wir fertigen eine Reihe von Standardsockeln, die für eine Vielzahl von Befestigungsstrukturen geeignet sind (vorbehaltlich der technischen Zulassung). Erhältlich in Aluminium, verzinktem Baustahl, passiviertem 316L-Edelstahl und gelb lackierter Ausführung. Auf Wunsch fertigen wir auch kundenspezifische Produkte und Sockel.



## ➤ Sockel

### ➤ Unterputzmontage

Komplett mit Abdeckung und Armierungseisen zum Einbetonieren. Komplett mit Abdeckung für die Kunstharzverklebung mit bestehendem Beton.

### ➤ Oberflächenbefestigung

Geeignet zum Einschrauben in bestehende Beton- oder Stahlkonstruktionen. Lieferung komplett mit Abdeckung.

### ➤ Seitenmontage

Geeignet für die Montage an der Seite von Beton- oder Stahlkonstruktionen. Eine Stützplatte für dünnwandigen Beton ist lieferbar.

### ➤ Brückenmontage

Geeignet zum Verschrauben in Stahlkonstruktionen. Geeignet für offene Gitterroste oder bündigen Abschluss mit Stahlbaukonstruktionen.

### ➤ Maßgeschneidert

Für untypische Installationen können maßgeschneiderte Versionen entwickelt werden. Um Ihre Anforderungen mit uns zu besprechen, kontaktieren Sie uns bitte unter [info@bruno-glettenberg.de](mailto:info@bruno-glettenberg.de)

Sockeltyp	Durchmesser (mm)	Gewicht		
		Verzinkter Stahl (kg)	Aluminium (kg)	Rostfreier Stahl (kg)
Brückenmontage	65	19	7	19
Seitenmontage	65	13	6	17
Seitenmontage	95	31	-	31
Oberflächenmontage	65	13	9	17
Oberflächenmontage	95	30	-	31
Unterputzmontage	65	5	-	4
Unterputzmontage	95	9	-	9

Sockel



Unterputzmontage



Brückenmontage



Seitenmontage



Oberflächenmontage

Hubhöhe:  
+264 mm

## › Sockelverlängerungen

Unsere Sockelverlängerungen sind so konzipiert, dass sie zusätzliche Hubhöhe für 65-mm-Sockel-/Königsbolzenprodukte bieten oder womit diese über Hindernisse, Schutzgeländer oder Wände reichen.

Sie sind aus einer leichten Aluminiumlegierung gefertigt mit Griffen zum Heben und Tragen und lassen sich leicht bedienen. Einfach in den vorhandenen Sockel stecken und einen Standard TDAVIT oder PORTADAVIT wie gewohnt montieren und dabei die Verlängerung als den Sockel verwenden.

**Unsere Sockelverlängerungen sind in drei Standardgrößen erhältlich:**

- › 500 mm
- › 800 mm
- › 1100 mm

Sie können auch an spezifische Kunden-Anforderungen angepasst werden.

\*Bei der Befestigung von Sockeln an Tragwerken muss der Kunde sich stets an einen qualifizierten Ingenieur wenden, um sicherzustellen, dass die Tragwerke die erforderlichen Lasten aufnehmen können.

### Wichtige Merkmale

- › Kann mit 65 mm REID Davits kombiniert mit festen 65 mm-Sockeln verwendet werden
- › Erhöht die Höhe zur Hebeöse standardmäßig um 500 mm, 800 mm oder 1100 mm
- › Tragbar und leicht mit Trage-/Hebegriffen
- › Funktionen zur sicheren Verwendung
- › Wartungsfrei
- › Manuelle Handhabung nach Vorschrift

Sockeltyp	Höhe (mm)	Aluminium (kg)
Podest	500	17
Podest	800	19
Podest	1100	19
Sockelverlängerung	500	12
Sockelverlängerung	800	15
Sockelverlängerung	1100	17



**Haftungsausschluss:** Alle Reid-Sockel und -Verlängerungen wurden für den sicheren Gebrauch mit den Geräten von Reid entworfen, entwickelt und getestet und bilden einen wichtigen Bestandteil der Integrität des Gesamtsystems. Bei Verwendung von nicht standardisierten Sockeln von Drittanbietern verfällt die Konformitäts- und Einbauerklärung von REID Lifting zu den Produkten, d. h. das System liegt in der Verantwortung des Kunden.

## > Maßfertigung

Bei REID Lifting verstehen wir die einzigartigen, anspruchsvollen Hebeanforderungen, mit denen unsere Kunden konfrontiert sind, weshalb wir eine Reihe von maßgeschneiderten Lösungen anbieten, um sicherzustellen, dass ihre betrieblichen Ziele erreicht werden – und das effektiv und sicher.

Von kundenspezifischen Portalkransystemen und Davits bis hin zu Sockeln und Zubehör – unser erfahrenes Ingenieurteam unterstützt Sie bei der Konzeption und Entwicklung maßgeschneiderter Lösungen für Nischenanwendungen.







## > **Erweitertes Sortiment**

Neben den in dieser Broschüre vorgestellten Produkten bieten wir auch eine grössere Auswahl an Produkten an, von einem erweiterten Portalkranprogramm bis hin zu Varianten des beliebten **TDAVIT**.

Für weitere Informationen über unser erweitertes Sortiment und kundenspezifische Lösungen wenden Sie sich bitte an [info@bruno-glettenberg.de](mailto:info@bruno-glettenberg.de)





# Kontaktieren Sie uns

**Verkauf - Vermietung - Service**  
Standort Mülheim an der Ruhr

Bruno Glettenberg GmbH  
Wiehagen 26  
45472 Mülheim an der Ruhr

Telefon: +49 (0)208 302 16 710  
E-Mail: [info@bruno-glettenberg.de](mailto:info@bruno-glettenberg.de)  
Web: [www.bruno-glettenberg.de](http://www.bruno-glettenberg.de)



---

**Bruno-Glettenberg.de**

Alle hierin enthaltenen Informationen sind urheberrechtlich geschützt und Eigentum von REID Lifting Ltd. Alle Unternehmens- und Produktnamen sind geschützte Warenzeichen oder Handelsnamen und alle REID Produkte sind durch Patente, beantragte Patente und/oder Konstruktionsrechte gewerblich und urheberrechtlich geschützt.

 Gedruckt mit umweltfreundlichen Verfahren und Materialien.

[www.bruno-glettenberg.de](http://www.bruno-glettenberg.de)