

REID
LIFTING



> TDAVIT® MIT WINDE

www.bruno-glettenberg.de

Unser **TDAVIT** ist leicht, tragbar und kann maßgefertigt werden, um die individuellen Bedürfnisse unserer Kunden zu erfüllen. Dieses wahrhaft bahnbrechende System bietet eine Tragfähigkeit von bis zu 600kg und eine 360° drehung.

Wichtige Merkmale

- EN795:2012-zertifiziert
- ATEX-zertifiziert
- Kann Güter- und Personenhebearbeiten unterstützen;
 - Güter-WLL bis 600kg
 - Personen-WLL bis 300kg
- Kann von einer Person ohne Werkzeug bedient und montiert werden
- Unter Vollast um 360° drehbar
- Ausgelegt mit einem universellen Königszapfen, der für alle REID-Sockel geeignet ist
- Saubere, eloxierte Oberfläche für erhöhte Korrosionsbeständigkeit
- Eine Vielzahl von Zubehör für eine Vielzahl von Anwendungen
- Technisch durchdachte Designs und maßgeschneiderte Abschnitte reduzieren das Gewicht und bieten leichte Tragbarkeit

Konfigurationen

Der **TDAVIT** ist in verschiedenen Konfigurationen erhältlich und kann an spezifische Anforderungen angepasst werden (WLL-abhängig).

**Für weitere Informationen kontaktieren Sie REID.



600 KG WLL



1 PERSON
MONTAGE



INDIVIDUELL
UND VERPACKT



EN795
-ZERTIFI-
ZIERT



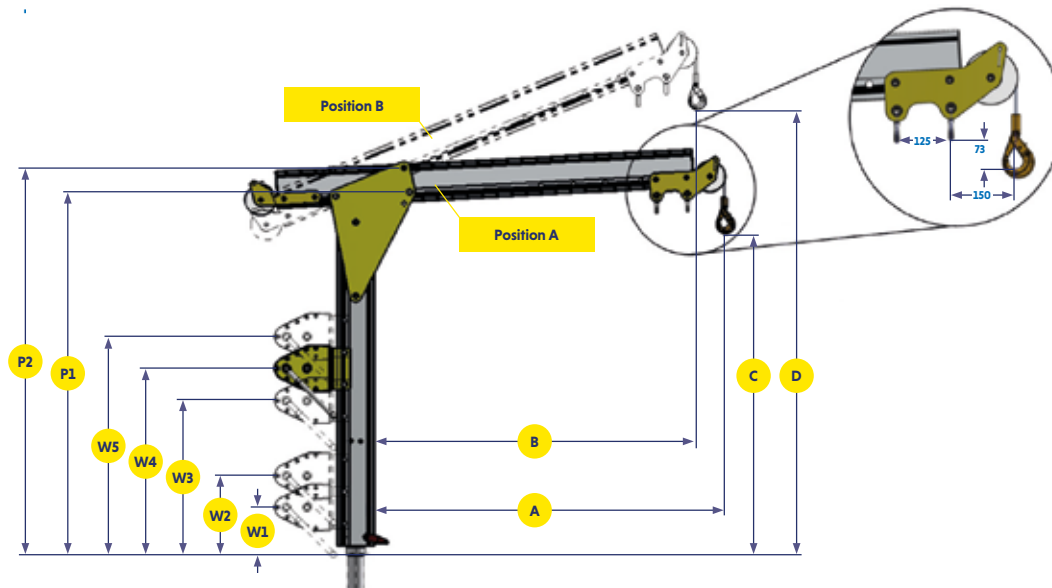
ATEX
-ZERTIFI-
ZIERT

Merkmale und Leistung

| | Trägeroption | | | | |
|---|--------------|----------|----------|----------|----------|
| | 0 | 1 | 2 | 3 | 4 |
| Akkreditierungen, Zertifizierungen und Standards | | | | | |
| EN795:2012 | ✓ | ✓ | ✓ | ✓ | × |
| WIE/NZS 5532:2013 | ✓ | ✓ | ✓ | ✓ | × |
| ATEX-zertifiziert [Zone 2] | ✓ | ✓ | ✓ | ✓ | ✓ |
| ATEX-zertifiziert [Zone 1] | Optional | Optional | Optional | Optional | Optional |
| IRATA | ✓ | ✓ | ✓ | ✓ | × |
| Tragfähigkeit | | | | | |
| Max. Gewicht Heben von Gütern (kg) | 600 | 500 | 500 | 375 | 300 |
| Max. Personenseilfahrt (kg) | 300 | 250 | 250 | 150 | × |
| Absturzsicherung (Personen) | 1 | 1 | 1 | 1 | × |
| Abmessungen | | | | | |
| Maximale Reichweite (mm) | 800 | 1000 | 1200 | 1600 | 2000 |
| Maximale Hubhöhe (mm) | 2165 | 2240 | 2315 | 2460 | 2615 |
| Sockeldurchmesser | | | | | |
| 65 mm | ✓ | ✓ | ✓ | ✓ | ✓ |
| Sockeloptionen | | | | | |
| Oberflächenmontage | ✓ | ✓ | ✓ | ✓ | ✓ |
| Unterputzmontage | ✓ | ✓ | ✓ | ✓ | ✓ |
| Seitenmontage | ✓ | ✓ | ✓ | ✓ | ✓ |
| Brückenmontage | ✓ | ✓ | ✓ | ✓ | ✓ |
| Podest | ✓ | ✓ | ✓ | ✓ | ✓ |
| Verlängerungspfeifen | ✓ | ✓ | ✓ | ✓ | ✓ |
| Standardfunktionen | | | | | |
| Schäkel Anschlagpunkte | ✓ | ✓ | ✓ | ✓ | ✓ |
| Bauteilgewicht < 25 kg | ✓ | ✓ | ✓ | ✓ | ✓ |
| Optionale Extras | | | | | |
| Geeignet für Winde | ✓ | ✓ | ✓ | ✓ | ✓ |
| Drehgriff | ✓ | ✓ | ✓ | ✓ | ✓ |
| Oberflächen | | | | | |
| Eloxiert | ✓ | ✓ | ✓ | ✓ | ✓ |
| 316SS-Befestigungen | Optional | Optional | Optional | Optional | Optional |
| Marinespezifikation | Optional | Optional | Optional | Optional | Optional |

TDAVIT® MIT WINDE

- A** Radius | Position A
- B** Radius | Position B
- C** Hubhöhe | Position A
- D** Hubhöhe | Position B
- W1** Windenposition 1
- W2** Windenposition 2
- W3** Windenposition 3
- W4** Windenposition 4
- W5** Windenposition 5
- P1** Höhe der Stiftposition 1
- P2** Höhe der Stiftposition 2



| Produktcode | Beschreibung |
|-------------|--|
| TDWA1A0TD2 | T-Davit Typ W Säulenoption 1 Trägeroption 0 WLL 600 kg |
| TDWA1A1TD2 | T-Davit Typ W Säulenoption 1 Trägeroption 1 WLL 500 kg |
| TDWA1A2TD2 | T-Davit Typ W Säulenoption 1 Trägeroption 2 WLL 500 kg |
| TDWA1A3TD2 | T-Davit Typ W Säulenoption 1 Trägeroption 3 WLL 375 kg |
| TDWA1A4TD2 | T-Davit Typ W Säulenoption 1 Trägeroption 4 WLL 300 kg |
| TDWA2A0TD2 | T-Davit Typ W Säulenoption 2 Trägeroption 0 WLL 600 kg |
| TDWA2A1TD2 | T-Davit Typ W Säulenoption 2 Trägeroption 1 WLL 500 kg |
| TDWA2A2TD2 | T-Davit Typ W Säulenoption 2 Trägeroption 2 WLL 500 kg |
| TDWA2A3TD2 | T-Davit Typ W Säulenoption 2 Trägeroption 3 WLL 375 kg |
| TDWA2A4TD2 | T-Davit Typ W Säulenoption 2 Trägeroption 4 WLL 300 kg |
| TDWA3A0TD2 | T-Davit Typ W Säulenoption 3 Trägeroption 0 WLL 600 kg |
| TDWA3A1TD2 | T-Davit Typ W Säulenoption 3 Trägeroption 1 WLL 500 kg |
| TDWA3A2TD2 | T-Davit Typ W Säulenoption 3 Trägeroption 2 WLL 500 kg |
| TDWA3A3TD2 | T-Davit Typ W Säulenoption 3 Trägeroption 3 WLL 375 kg |
| TDWA3A4TD2 | T-Davit Typ W Säulenoption 3 Trägeroption 4 WLL 300 kg |
| TDWA4A0TD2 | T-Davit Typ W Säulenoption 4 Trägeroption 0 WLL 600 kg |
| TDWA4A1TD2 | T-Davit Typ W Säulenoption 4 Trägeroption 1 WLL 500 kg |
| TDWA4A2TD2 | T-Davit Typ W Säulenoption 4 Trägeroption 2 WLL 500 kg |
| TDWA4A3TD2 | T-Davit Typ W Säulenoption 4 Trägeroption 3 WLL 375 kg |
| TDWA4A4TD2 | T-Davit Typ W Säulenoption 4 Trägeroption 4 WLL 300 kg |
| TDWA5A0TD2 | T-Davit Typ W Säulenoption 5 Trägeroption 0 WLL 600 kg |
| TDWA5A1TD2 | T-Davit Typ W Säulenoption 5 Trägeroption 1 WLL 500 kg |
| TDWA5A2TD2 | T-Davit Typ W Säulenoption 5 Trägeroption 2 WLL 500 kg |
| TDWA5A3TD2 | T-Davit Typ W Säulenoption 5 Trägeroption 3 WLL 375 kg |
| TDWA5A4TD2 | T-Davit Typ W Säulenoption 5 Trägeroption 4 WLL 300 kg |

➤ So spezifizieren Sie einen TDAVIT

Wählen Sie eine Trägeroption aus der Tabelle mit dem gewünschten Radius. Jeder TDAVIT verfügt über zwei Radiusoptionen A oder B, die durch die Trägerposition bestimmt wird.

Beachten Sie, dass der Träger mit größerem Radius die Arbeitslastgrenze des TDAVIT verringert.

Wählen Sie Ihre Säulenoption aus der Maßtabelle mit der gewünschten Hubhöhe aus. Säulen Option 1 ist die kürzeste Standardsäule und Option 5 ist unsere höchste.

Wenn Sie eine größere Hubhöhe benötigen, können Sie - vorbehaltlich Einschränkungen - einen Sockel oder eine Verlängerung hinzufügen.

Informationen zu unseren Standard-TDAVIT-Produktcodes finden sie in der Produktcodeliste auf. Für kundenspezifische Anfragen wenden Sie sich an Ihren REID-Vertreter.

Für die Angebotserstellung sowie zusätzliche Informationen zu Hülsen, Winden und Kettenzügen, wenden Sie sich an Ihren Händler vor Ort oder an Ihren REID-Vertreter.

| Trägeroption | | 0 | | 1 | | 2 | | 3 | | 4 | | | | | | |
|--------------|------|------|------|------|------|------|------|------|------|------|--------------|----------------|----|-----|------|------|
| DIMENSION | A | B | A | B | A | B | A | B | A | B | | | | | | |
| RADIUS [mm]* | 800 | 740 | 1000 | 925 | 1200 | 1110 | 1600 | 1485 | 2000 | 1855 | | | | | | |
| WLL [kg] | 600 | | 500 | | 500 | | 375 | | 300 | | | | | | | |
| GEWICHT [kg] | 11.5 | | 12 | | 13 | | 16 | | 19 | | | | | | | |
| DIMENSION | C | D | C | D | C | D | C | D | C | D | Gewicht [kg] | Windenposition | | P1 | P2 | |
| Säulenoption | 1 | 800 | 1050 | 810 | 1125 | 820 | 1200 | 840 | 1345 | 860 | 1500 | 20 | W1 | 220 | 980 | 1080 |
| | | | | | | | | | | | | | W2 | 320 | | |
| | 2 | 980 | 1230 | 990 | 1305 | 1000 | 1380 | 1020 | 1525 | 1040 | 1680 | 21 | W1 | 220 | 1165 | 1265 |
| | | | | | | | | | | | | | W2 | 320 | | |
| | | | | | | | | | | | | | W3 | 675 | | |
| | 3 | 1290 | 1540 | 1300 | 1615 | 1310 | 1690 | 1330 | 1835 | 1350 | 1990 | 23 | W1 | 220 | 1475 | 1575 |
| | | | | | | | | | | | | | W2 | 320 | | |
| | | | | | | | | | | | | | W3 | 675 | | |
| | | | | | | | | | | | | | W4 | 775 | | |
| | | | | | | | | | | | | | W5 | 875 | | |
| | 4 | 1605 | 1855 | 1615 | 1930 | 1625 | 2005 | 1645 | 2150 | 1665 | 2305 | 25 | W3 | 675 | 1790 | 1890 |
| | | | | | | | | | | | | | W4 | 775 | | |
| | | | | | | | | | | | | | W5 | 875 | | |
| | 5 | 1915 | 2165 | 1925 | 2240 | 1935 | 2315 | 1955 | 2460 | 1975 | 2615 | 28 | W5 | 875 | 2100 | 2200 |

*Erreichte Radien bei = 75 % WLL

Alle hierin enthaltenen Informationen sind urheberrechtlich geschützt und Eigentum von REID Lifting Ltd. Alle Unternehmens- und Produktnamen sind geschützte Warenzeichen oder Handelsnamen und alle REID Produkte sind durch Patente, beantragte Patente und/oder Konstruktionsrechte gewerblich und urheberrechtlich geschützt.



Gedruckt mit umweltfreundlichen Verfahren und Materialien.

- +49 (0)208 302 16 710
- info@bruno-glettenberg.de
- www.bruno-glettenberg.de

Bruno Glettenberg GmbH
Standort Mülheim/Ruhr
Wiehagen 26
45472 Mülheim/Ruhr