

**REID**  
LIFTING



Bruno-Glettenberg.de



**> TDAVIT<sup>®</sup> TDVW**

**Variable Windenvariante**

[www.bruno-glettenberg.de](http://www.bruno-glettenberg.de)

Unser **TDAVIT – TDVW** ist leicht, tragbar und wurde entwickelt, um Kundenbedürfnisse zu erfüllen, bei denen das Heben und Bewegen von Geräten auf engstem Raum eine Herausforderung darstellt.

Es ist ein wirklich einzigartiges Produkt und bietet eine Hubkapazität von bis zu 300 kg in Kombination mit einer Winde und einer 360-Grad-Drehung unter Last.

Es eignet sich sehr gut für Technikräume, Maschinenräume und Kioske oder überall dort, wo Platz knapp ist und Flexibilität beim Bewegen von Lasten benötigt wird.

## Konfigurationen

Der **TDVW** ist in mehreren Standardkonfigurationen erhältlich, um die häufigsten Anforderungen der Kunden zu erfüllen. Kundenspezifische Lösungen können auf Anfrage angeboten werden, vorbehaltlich der Anforderungen an die Nenntragfähigkeitsgrenze.

## Merkmale und Leistung

- Eine Reihe von 3 Säulen- und 4 Trägergrößen, um kundenspezifischen Anforderungen gerecht zu werden.
- Variable Trägerlänge durch eine einfache manuelle Bedienung wird erreicht.
- Der Träger kann während des Hebens gesichert werden.
- Einfache Trägereinstellung unter Last (726 mm bis 1526 mm Bewegung).
- Rotation unter Last durch patentiertes integriertes Lagersystem.
- Universal-Kingpin passt auf alle REID Sockel.
- Hergestellt aus seefester Legierung und eloxiert/pulverbeschichtet für erhöhte Korrosionsbeständigkeit.
- Hochwertige Konstruktions- und Produktionsteile reduzieren das Gewicht und bieten ein hohes Verhältnis von Festigkeit zu Gewicht.
- Dreiteiliges Design, um manuelle Handhabungsprobleme während des Transports und der Montage zu reduzieren.
- ATEX Zone 2 (explosionsgefährdete Bereiche) standardmäßig
- ATEX Zone 1 (explosionsgefährdete Bereiche) als optionale Erweiterung
- Kann von einer Person aufgebaut und bedient werden. Kein Werkzeug erforderlich.

## Winde

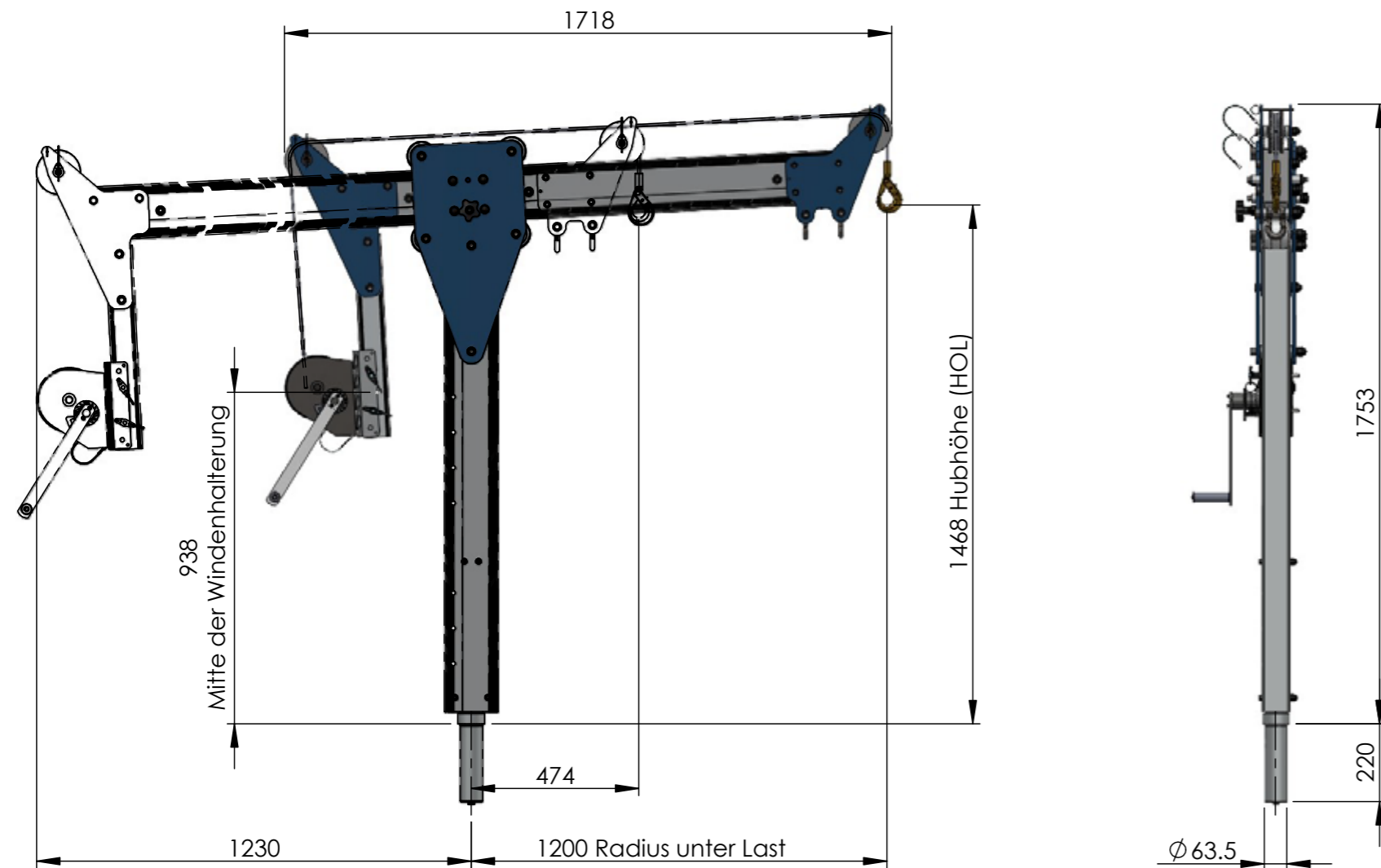
Der TDVW ist mit einer Reihe von Güterwinden kompatibel, die Sie direkt bei REID erwerben können. Alternativ können Sie diese auch über unser Netzwerk von Wiederverkäufern in Ihrer Nähe beziehen.

## Merkmale und Leistung

	1200	1500	1700	2000
<b>Akkreditierungen, Zertifizierungen und Standards</b>				
Richtlinie 2006/42/EG	✓	✓	✓	✓
ATEX-zertifiziert [Zone 1]	Optional	Optional	Optional	Optional
<b>Tragfähigkeit</b>				
Max. Gewicht Heben von Gütern (kg)	300	300	150	150
<b>Abmessungen</b>				
Maximale Reichweite (mm)	1200	1500	1700	2000
Maximale Hubhöhe (mm)	2093	2107	2118	2132
<b>Sockeldurchmesser</b>				
65mm	✓	✓	✓	✓
<b>Sockeloptionen</b>				
Oberflächenmontage	✓	✓	✓	✓
Unterputzmontage	✓	✓	✓	✓
Seitenmontage	✓	✓	✓	✓
Brückenmontage	✓	✓	✓	✓
Podest	✓	✓	✓	✓
<b>Standardfunktionen</b>				
Schäkel Anschlagpunkte	✓	✓	✓	✓
<b>Oberflächen</b>				
Eloxiert	✓	✓	✓	✓
316SS-Befestigungen	Optional	Optional	Optional	Optional
Marinespezifikation	Optional	Optional	Optional	Optional

Winde und Halterung sind nicht enthalten





Die angegebenen Abmessungen beziehen sich auf eine einzelne Variante, nicht auf das gesamte Sortiment.

Der **TDVW** ist in mehreren Standardkonfigurationen erhältlich, um die häufigsten Anforderungen der Kunden zu erfüllen. Kundenspezifische Lösungen können auf Anfrage angeboten werden, vorbehaltlich der Anforderungen an die Arbeitslastgrenze.

### Teilenummern und Kennzahlen

Teilenummern	Beschreibung	= Kraftaufwand an der Handkette, um den Wagen unter Last zu bewegen	Nenntragfähigkeit (Kapazität) kg	Gesamthöhe des Davits (von der Oberseite des Sockels) mm	Maximale Hubhöhe mm	Gesamträgerlänge mm	Max. Radius mm	Min. Radius mm	Reichweite der Laufkatze mm	Erforderlicher Freiraum für maximalen Strahlweg [mm]
<b>TDVWA51200</b>	T-Davit Typ VW Säulen 5 Radius 1200mm WLL300kg	25-30kg	300	2378	2093	1718	1200	474	726	1230
<b>TDVWA51500</b>	T-Davit Typ VW Säulen 5 Radius 1500mm WLL300kg	25-30kg	300	2392	2107	1991	1500	474	1026	1503
<b>TDVWA51700</b>	T-Davit Typ VW Säulen 5 Radius 1700mm WLL150kg	20-25kg	150	2403	2118	2209	1700	474	1226	1721
<b>TDVWA52000</b>	T-Davit Typ VW Säulen 5 Radius 2000mm WLL150kg	20-25kg	150	2417	2132	2483	2000	474	1526	1995

<b>TDVWA41200</b>	T-Davit Typ VW Säulen 4 Radius 1200mm WLL300kg	25-30kg	300	2068	1783	1718	1200	474	726	1230
<b>TDVWA41500</b>	T-Davit Typ VW Säulen 4 Radius 1500mm WLL300kg	25-30kg	300	2082	1797	1991	1500	474	1026	1503
<b>TDVWA41700</b>	T-Davit Typ VW Säulen 4 Radius 1700mm WLL150kg	20-25kg	150	2093	1808	2209	1700	474	1226	1721
<b>TDVWA42000</b>	T-Davit Typ VW Säulen 4 Radius 2000mm WLL150kg	20-25kg	150	2107	1822	2483	2000	474	1526	1995

<b>TDVWA31200</b>	T-Davit Typ VW Säulen 3 Radius 1200mm WLL300kg	25-30kg	300	1753	1468	1718	1200	474	726	1230
<b>TDVWA31500</b>	T-Davit Typ VW Säulen 3 Radius 1500mm WLL300kg	25-30kg	300	1767	1482	1991	1500	474	1026	1503
<b>TDVWA31700</b>	T-Davit Typ VW Säulen 3 Radius 1700mm WLL150kg	20-25kg	150	1778	1493	2209	1700	474	1226	1721
<b>TDVWA32000</b>	T-Davit Typ VW Säulen 3 Radius 2000mm WLL150kg	20-25kg	150	1792	1507	2483	2000	474	1526	1995

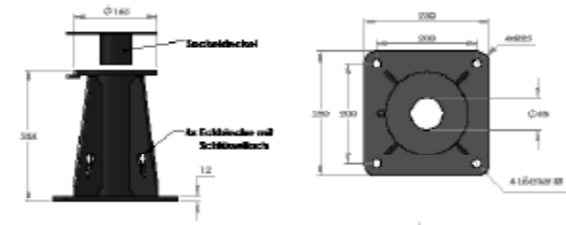
Königszapfenhöhe 220mm. Durchmesser 63.5mm.

## ➤ Oberflächenmontage

Produktnummer	Beschreibung	Material	Gewicht [kg]
STMG0500V2	Sockel Oberflächenmontage 65 GMS	Verzinkter Stahl	13
STMS0500V2	Sockel Oberflächenmontage 65 316SS	Edelstahl	17
STMA0500	Sockel Oberflächenmontage 65 Aluminium natur eloxiert	Aluminium	9

### ➤ Wichtige Merkmale

- Gesichert mit 4nr. M16 Anschlagpunkten [nicht im Lieferumfang enthalten]
- Für Einharzung in Beton oder zur Durchsteckmontage in anderen Substraten geeignet

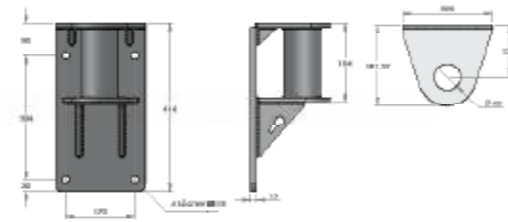


## ➤ Seitenmontage

Produktnummer	Beschreibung	Material	Gewicht [kg]
SSMG0500V2	Sockel Seitenmontage 65 GMS	Verzinkter Stahl	13
SSMS0500V2	Sockel Seitenmontage 65 316SS	Edelstahl	17
SSMA0500	Sockel Seitenmontage 65 Aluminium natur eloxiert	Aluminium	6

### ➤ Wichtige Merkmale

- Gesichert mit 4nr. M16 Anschlagpunkten [nicht im Lieferumfang enthalten]
- Für die Montage an der Seite von Beton- oder stahlkonstruktionen geeignet
- Eine Stützplatte für dünnwandigen Beton ist lieferbar

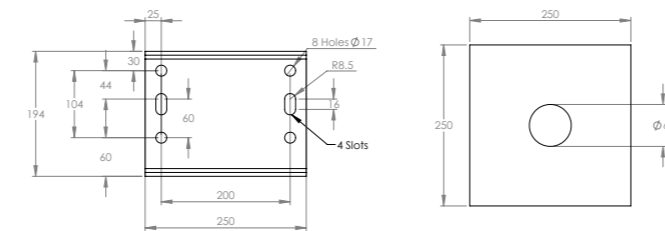


## ➤ Brückenmontage

Produktnummer	Beschreibung	Material	Gewicht [kg]
SBMG0500	Brückenmontage 65 GMS	Verzinkter Stahl	19
SBMS0500	Brückenmontage 65 316SS	Edelstahl	19
SBMA0500	Brückenmontage 65 Aluminium eloxiert	Aluminium	7

### ➤ Wichtige Merkmale

- Gesichert mit 4nr. M16-Anker (nicht im Lieferumfang enthalten)
- Geeignet zum Verschrauben in Stahlkonstruktionen
- Vorgesehen für offene Maschengitter oder bündig mit Stahlkonstruktionen

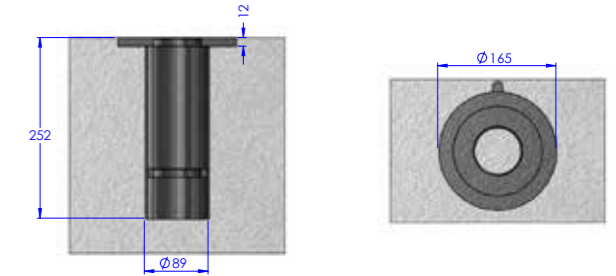


## ➤ Unterputzmontage

Produktnummer	Beschreibung	Material	Gewicht [kg]
SFMG0500	Unterputzmontage 65 GMS	Verzinkter Stahl	5
SFMS0500	Unterputzmontage 65 316SS	Edelstahl	4
SFRG0500	Unterputzmontage Harzbindung	Verzinkter Stahl	5
SFRS0500	Unterputzmontage Harzbindung	Stainless Steel	4

### ➤ Wichtige Merkmale

- Geeignet für die Harzbefestigung in Beton
- Komplett mit Abdeckung und Bewehrungsstäben, zum Einbetonieren



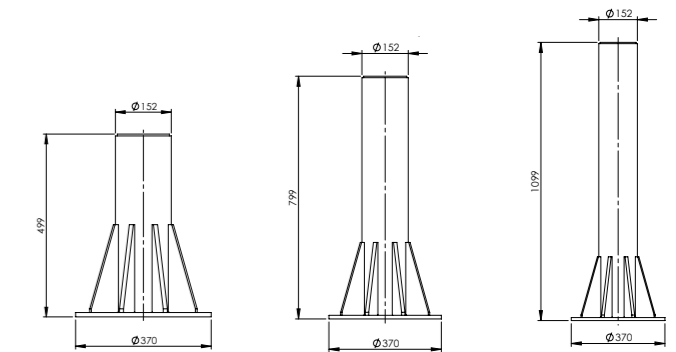
## ➤ Podeste



Produktnummer	Beschreibung	Material	Gewicht [kg]
SP0500-0500	Sockel Podeste 65 500mm	Aluminium	17
SP0500-0800	Sockel Podeste 65 800mm	Aluminium	19
SP0500-1100	Sockel Podeste 65 1100mm	Aluminium	19

### ➤ Wichtige Merkmale

- Geeignet für die Verwendung mit 65-mm- King pins
- Gesichert mit 4nr. M16- oder M20-Anker [nicht im Lieferumfang enthalten]





**Einfach mehr heben** Bruno-Glettenberg.de

## ➤ Bitte kontaktieren Sie uns

Bruno Glettenberg GmbH  
Standort Mülheim/Ruhr  
Wiehagen 26  
45472 Mülheim/Ruhr

- +49 (0)208 302 16 710
- info@bruno-glettenberg.de
- www.bruno-glettenberg.de

Alle hierin enthaltenen Informationen sind urheberrechtlich geschützt und Eigentum von REID Lifting Ltd. Alle Unternehmens- und Produktnamen sind geschützte Warenzeichen oder Handelsnamen und alle REID Lifting Ltd. Produkte sind durch Patente, beantragte Patente und/oder Konstruktionsrechte gewerblich und urheberrechtlich geschützt.

 Gedruckt mit umweltfreundlichen Verfahren und Materialien.